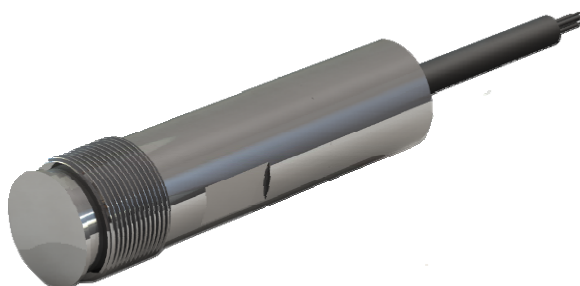


ГРУППА КОМПАНИЙ ПО ПРОИЗВОДСТВУ
ОБОРУДОВАНИЯ АЭС И НЕФТЕБАЗ



43 8900
(код продукции)



ДАТЧИК ИНДУКЦИОННЫЙ ОБОРОТОВ ДИ-О-5

**Руководство по эксплуатации
1051.00.00.00 РЭ**

СОДЕРЖАНИЕ

1 ОПИСАНИЕ И РАБОТА.....	4
1.1 Назначение изделия	4
1.2 Технические характеристики	5
1.3 Комплектность	7
1.4 Устройство и работа	7
1.5 Обеспечение взрывозащищенности.....	9
1.6 Средства измерения,инструмент и принадлежности	9
1.7 Маркировка	9
1.8 Упаковка	9
2 ИСПОЛЬЗОВАНИЕ ПО НАЗНАЧЕНИЮ	9
2.1 Эксплуатационные ограничения.	9
2.2 Подготовка изделия к использованию.....	10
2.3 Использование изделия.....	11
2.4 Режимы работы.	12
2.5 Возможные неисправности.....	13
2.6 Меры безопасности при использовании изделия.....	14
2.7 Действия в экстремальных условиях.....	14
3 ТЕХНИЧЕСКОЕ ОБСЛУЖИВАНИЕ	14
4 ТЕКУЩИЙ РЕМОНТ	14
5 ХРАНЕНИЕ	14
6 ТРАНСПОРТИРОВАНИЕ	15
7 ГАРАНТИИ ИЗГОТОВИТЕЛЯ.....	15
8 СВИДЕТЕЛЬСТВО О ПРИЕМКЕ	16
Приложение А.....	17
Сертификат.....	22

Настоящее руководство по эксплуатации является документом, удостоверяющим гарантированные предприятием-изготовителем основные параметры и технические характеристики датчиков индукционных оборотов ДИ-О-5 (в дальнейшем – ДИ-О-5). Руководство по эксплуатации предназначено для ознакомления с принципом работы ДИ-О-5 и содержит сведения, необходимые для монтажа, правильной и безопасной эксплуатации, технического обслуживания, транспортирования и хранения.

**ВНИМАНИЕ:**

ЗАВОД-ИЗГОТОВИТЕЛЬ ОСТАВЛЯЕТ ЗА СОБОЙ ПРАВО НА ВНЕСЕНИЕ ИЗМЕНЕНИЙ В УСТРОЙСТВО ДИ-О-5 С ЦЕЛЬЮ УЛУЧШЕНИЯ ЕГО РАБОТЫ.

1 ОПИСАНИЕ И РАБОТА

1.1 Назначение изделия

1.1.1 ДИ-О-5 предназначены для преобразования угла поворота зубчатого колеса в электрические сигналы с заданными пользователем характеристиками.

1.1.2 ДИ-О-5 климатического исполнения УХЛ категории размещения 2 по ГОСТ 15150-69 и предназначены для эксплуатации при температуре окружающего воздуха от минус 40°C до плюс 50°C с верхним значением относительной влажности воздуха 75% при 15°C при атмосферном давлении от 84 до 106,7 кПа.

1.1.3 ДИ-О-5 имеют маркировку взрывозащиты 1ExdIIBT5 в соответствии с ГОСТ Р 51330.0-99 и предназначены для работы во взрывоопасной зоне класса 1,2 в соответствии с ГОСТ Р 51330.0-99, ГОСТ Р 51330.9-99, ГОСТ Р 51330.13-99 при их установке на стационарные или передвижные объекты.

Возможные взрывоопасные зоны применения, категории и группы взрывоопасных смесей газов и паров с воздухом – в соответствии с требованиями ГОСТ Р 51330.9-99, ГОСТ Р 51330.11-99 и «Правил устройства электроустановок» (ПУЭ гл.7.3).

1.1.4 По эксплуатационной законченности ДИ-О-5 относятся к изделиям третьего порядка и являются средством автоматизации.

1.1.5 ДИ-О-5 не являются средством измерения, но имеют точностные характеристики.

1.1.6 Степень защиты ДИ-О-5 от воды и пыли IP67 по ГОСТ 14254-96.

1.1.7 По степени защиты человека от поражения электрическим током ДИ-О-5 относятся к классу 01 по ГОСТ 12.2.007.0-75.

1.1.8 По стойкости к механическим воздействиям ДИ-О-5 виброустойчивого исполнения V5 по ГОСТ Р 52931-2008.

1.1.9 ДИ-О-5 являются невосстанавливаемыми, неремонтопригодными устройствами.

1.1.10 Средняя наработка до отказа не менее 100000ч.

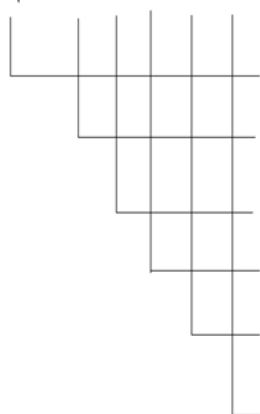
1.1.11 Полный срок службы не менее 10 лет.

1.1.12 Схема записи условного обозначения датчиков индукционных оборотов приведена на рисунке 1.

Пример записи условного обозначения ДИ-О-5 при заказе и в документации:
ДИ-О-5-2500-Ст-Exd ТУ4389-177-05806720-2009,

где ДИ- датчик индукционный,
О- оборотов,
5- модификация,
2500 – длина кабеля подключения в мм,
Ст- корпус из нержавеющей стали,
Exd –маркировка взрывозащиты,
ТУ4389-177-05806720-2009 – технические условия.

Датчик индукционный
ДИ -Х-Х-Х-Х-Х ТУ 4389-177-05806720-2009



Датчик индукционный

Применяемость:

О- оборотов

Модификация, согласно приложению А

Длина кабеля, в мм (не более 20000)

Материал корпуса:

Ст - нержавеющая сталь

Вид взрывозащиты:

Exd-"взрывонепроницаемая оболочка" 1ExdIIВ5;

Рисунок 1- Схема записи условного обозначения датчиков индукционных оборотов.

Таблица 1 - Модификация ДИ-О-5

Обозначение	Описание
ДИ-О-5	Базовый: корпус с резьбой, 2 входных канала с обработкой сигналов
ДИ-О-5.1	Корпус с буртиком, 2 входных канала с обработкой сигналов
ДИ-О-5.2	Корпус с буртиком, 1 входной канал с обработкой сигналов
ДИ-О-5.3	Корпус с резьбой, 2 входных канала без обработки сигналов
ДИ-О-5.4	Корпус с резьбой, 1 входной канал с обработкой сигналов
ДИ-О-5.5	Корпус с буртиком, 2 входных канала без обработки сигналов

1.2 Технические характеристики

1.2.1 Основные параметры и характеристики ДИ-О-5 приведены в таблице 2.

Таблица 2- Основные параметры и характеристики ДИ-О-5

Основные параметры и размеры	Значение	
	ДИ-О-5, ДИ-О-5.1, ДИ-О-5.2, ДИ-О-5.4	ДИ-О-5.3, ДИ-О-5.5
1 Электропитание напряжением постоянного тока, В	7 – 12	5 - 16
2 Потребляемый ток, А, max	0,06 (0,125*)	0,02
3 Электрическая прочность изоляции, В, не менее	500	500
4 Сопротивление изоляции электрических цепей относительно корпуса, МОм, не менее	20**	20**
5 Максимальная входная частота, Гц	5000	5000
6 Дистанция срабатывания, мм, не менее	от 1,2 до 1,5***	от 1,2 до 1,5***

Окончание таблицы 2

Основные параметры и размеры	Значение	
	ДИ-О-5, ДИ-О-5.1, ДИ-О-5.2, ДИ-О-5.4	ДИ-О-5.3, ДИ-О-5.5
7 Дискретность задания значения "веса" импульса, (Кф)	1	-
8 Минимальное значение задания "веса" импульса, (Кф)	1	-
9 Максимальное значение "веса" импульса, (Кф)	4000000	-
10 Максимальное значение необнуляемого счетчика-сумматора взвешенных импульсов	0xFFFFFFFFFFFFFFFFh	-
11 Максимальное значение обнуляемого счетчика-сумматора взвешенных импульсов	0xFFFFFFFFFFFFFFFFh	-
12 Максимальное значение счетчика импульсов	0xFFFFFFFFFFFFFFFFh	-
13 Количество частотно-импульсных выходов	2	2
14 Тип частотно-импульсного выхода	Открытый коллектор	Открытый коллектор
15 Длительность импульсов частотно-импульсного выхода (программируемое значение), мкс	100 – 60000	-
16 Максимальная частота выходных взвешенных импульсов, Гц	$Kф \times Hz_{вх} < 800$	5000
17 Максимальный втекающий ток частотно-импульсного выхода, мА	20	20
18 Максимальное напряжение на «закрытом» транзисторе частотно-импульсного выхода, В	30	30
19 Потребляемая мощность, Вт, не более	0,4	0,2
20 Тип интерфейса связи	RS 485	-
21 Протокол обмена	MODBUS RTU	-
22 Максимальная длина линии связи, м	1000****	1000
23 Маркировка взрывозащиты	1ExdIIBT5	1ExdIIBT5
24 Степень защиты от воды и пыли по ГОСТ 14254-96	IP67	IP67
25 Габаритные размеры, мм, не более	рисунок А.1	рисунок А.1
26 Масса, без кабеля, кг, не более	0,2	0,2

* При передаче данных по каналу связи.
** При нормальных климатических условиях и испытательном напряжении 1000В.
*** Максимальная дистанция срабатывания определена на тестовом зубчатом колесе из углеродистой стали, параметры которого приведены в приложении А.
**** Для простой пары проводов.

1.2.2 Значения счетчиков и коэффициентов, регистрируемые и настраиваемые параметры представлены в шестнадцатеричном формате (hex) без запятой.

1.2.3 Значение коэффициента равное 1 соответствует числу F4240h (или 1000000 в десятичной форме).

1.2.4 **Формат протокола:** MODBUS RTU, скорость – 4800, 9600, 19200, 38400 бод, четность: нет четности (none), нечет (odd), чет (even), метка (mark), пробел (space), адрес 1...247, стоп-бит -1.

Значения по умолчанию: адрес - 247, скорость передачи - 9600, контроль четности - четность, количество стоп-бит - 1.

1.3 Комплектность

1.3.1 Комплект поставки включает:

датчик индукционный оборотов ДИ-О-5, шт.	- 1;
руководство по эксплуатации 1051.00.00.00 РЭ, экз.	- 1.

1.4 Устройство и работа

1.4.1 ДИ-О-5 состоят из металлического корпуса цилиндрической формы. На одном торце корпуса имеется кабельный ввод, уплотнение которого выполнено заливкой компаундом. В корпусе ДИ-О-5 размещены залитые компаундом чувствительные элементы и электронная схема управления на основе однокристального микроконтроллера.

1.4.2 Работа ДИ-О-5 основана на регистрации изменения вектора магнитного потока от постоянного магнита при приближении к чувствительному элементу (магниторезистивный сенсор), предмета из магнитного материала (зуба шестерни, выступа вала, и т.д.). Количество изменений вектора является количеством событий (входных сигналов), подсчитываемых микроконтроллером с последующей обработкой по определенному, частично изменяемому, алгоритму. Результаты обработки хранятся в энергонезависимом запоминающем устройстве и могут быть переданы внешнему устройству по каналу цифровой связи или по двум независимым импульсным каналам.

1.4.3 ДИ-О-5 представляют собой устройство для считывания положения дискового обтюратора с одним или двумя рядами зубьев из магнитного материала, смещенных относительно друг друга на $\frac{1}{4}$ шага, и формирования последовательности электрических импульсов, соответствующей количеству зубьев обтюратора (считывание импульсов) по одному (ДИ-О-5.2, ДИ-О-5.4) или двум (ДИ-О-5, ДИ-О-5.1, ДИ-О-5.3, ДИ-О-5.5) каналам. Порядок формирования импульсов по двум каналам представлен на рисунке 2.

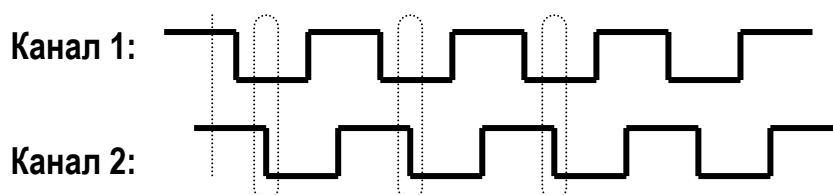


Рисунок 2 – Диаграмма формирования импульсов по входным каналам ДИ-О-5.

1.4.4 ДИ-О-5 обеспечивают устранение "дребезга" (многократного срабатывания в точке переключения) при считывании импульсов. "Дребезг" определяется возвратно-поступательными движениями диска обтюратора по причине люфтов в механизмах и переходных соединениях. Если диск колеблется в пределах выбранного (программно установленного) сектора "дребезга", то импульсы не формируются.

1.4.5 Двухканальные ДИ-О-5 обеспечивают определение направления вращения диска обтюратора. Выдача импульсов начинается при переходе диском точки останова в разрешенном направлении. Если при движении в обратную сторону диск перейдет через точку возврата, ДИ-О-5 считают импульсы обратного хода.

ДИ-О-5.3 имеет только схему формирования сигналов без программной обработки.

1.4.6 ДИ-О-5 производят:

- самонастройку и запись конфигурации по умолчанию при первом включении;
- подсчет и хранение количества включений;
- подсчет и хранение времени работы с момента включения;
- подсчет и хранение времени «жизни» устройства (ресурса);
- регистрацию всех конфигурационных изменений (записывается код измененного параметра, время изменения этого параметра и новое значение параметра);
- подсчет и хранение количества перезаписей конфигурации;
- подсчет числа поступивших импульсов (за время «жизни» устройства);
- взвешивание импульсов (умножение на К-фактор).

Коэффициент рассчитывается динамически в зависимости от заданных 8 опорных точек по линейной функции, возможно использовать любое количество точек от 1 до 8;

- выдачу на частотно-импульсные выходы сигналов, соответствующих взвешенным импульсам;
- хранение настроек (конфигурации) в энергонезависимой памяти;
- хранение количества импульсов за время "жизни" (необнуляемый сумматор);
- хранение количества взвешенных импульсов (необнуляемый сумматор);
- хранение количества взвешенных импульсов за определенный период (обнуляемый сумматор);
- обеспечение доступа к внутренней информации и настройкам при помощи цифрового интерфейса (канала связи);
- диагностику и хранение параметров внутренних ошибок и неисправностей;
- присвоение и сохранение индивидуального номера в составе системы;
- контроль внутренней температуры. Данные в формате FLOAT.

1.4.7 ДИ-О-5 (кроме ДИ-О-5.3, ДИ-О-5.5) имеют настраиваемые параметры (конфигурирование):

- разрешенное количество обратных импульсов;
- выбор К-фактора (табличный);
- установку значений соответствия частот и коэффициентов (в таблицах);
- установку параметров интерфейса связи;
- установку двухканального или одноканального типа работы;
- установку инверсии выходных импульсов.

1.4.8 Время хранения данных в энергонезависимой памяти не менее 10 лет.

1.4.9 ДИ-О-5 (кроме ДИ-О-5.3, ДИ-О-5.5) имеют неизменяемый уникальный идентификационный номер.

1.4.10 ДИ-О-5 (кроме ДИ-О-5.3, ДИ-О-5.5) обеспечивают смену базового программного обеспечения по интерфейсу связи под управлением компьютерной программы "Универсальный программатор оборудования" производства ОАО "ПРОМПРИБОР".

1.5 Обеспечение взрывозащищенности

1.5.1 Взрывозащищенность ДИ-О-5 обеспечивается взрывозащитой вида «взрывонепроницаемая оболочка «d» по ГОСТ Р 51330.1-99, выполненной из металла, обладающего фрикционной искробезопасностью согласно ГОСТ Р 51330.0-99. Температура нагрева электронных компонентов платы и наружной поверхности оболочки не превышает 100°C, что соответствует требованиям для электрооборудования температурного класса Т5 по ГОСТ Р 51330.0-99.

1.6 Средства измерения, инструмент и принадлежности

1.6.1 Для выполнения работ по техническому обслуживанию и проверке ДИ-О-5 используются серийно выпускаемые средства измерения и инструменты.

1.7 Маркировка

1.7.1 На корпусе ДИ-О-5 нанесена маркировка, которая содержит следующие сведения:

- товарный знак или наименование предприятия – изготовителя;
- наименование датчика (ДИ);
- применяемость (О);
- модификация;
- заводской номер;
- маркировка взрывозащиты 1ExdIIBT5;
- год выпуска.

1.7.2 На транспортной таре нанесена маркировка груза по ГОСТ 14192-96 и конструкторской документации предприятия-изготовителя.

1.8 Упаковка

1.8.1 ДИ-О-5 вложен в пакет из полиэтиленовой пленки. Все швы пакета заварены.

1.8.2 Эксплуатационная документация, согласно комплекту поставки, завернута в водонепроницаемую бумагу по ГОСТ 9569-2006 или ГОСТ 515-77, или в пакет из полиэтиленовой пленки по ГОСТ 10354-82.

2 ИСПОЛЬЗОВАНИЕ ПО НАЗНАЧЕНИЮ

2.1 Эксплуатационные ограничения

2.1.1 Среды зон, в которых устанавливаются ДИ-О-5, по категории и группе должны соответствовать или быть менее опасными, чем категории и группы, указанные в маркировке взрывозащиты ДИ-О-5.

2.1.2 Электрические параметры входных цепей устройств, к которым подключаются ДИ-О-5, должны соответствовать электрическим параметрам, указанным в таблице 2.



ВНИМАНИЕ:

ПРИ ОШИБОЧНОМ ПОДКЛЮЧЕНИИ ЦЕПЕЙ ПИТАНИЯ К КОНТАКТАМ ИНТЕРФЕЙСА СВЯЗИ RS-485, ДАТЧИК МОЖЕТ ВЫЙТИ ИЗ СТРОЯ

2.1.3 При установке ДИ-О-5 на оборудовании момент затяжки должен быть не более 20 Н•м.

2.2 Подготовка изделия к использованию

2.2.1 Перед монтажом ДИ-О-5 необходимо:

- проверить комплектность;
- проверить маркировку и предупредительные надписи;
- проверить отсутствие повреждений оболочки, кабеля и средств уплотнения;
- произвести подключение.

В случае обнаружения каких-либо дефектов или некомплектности поставки, составить акт и направить его заводу-изготовителю.

2.2.2 Перед тем как подключать ДИ-О-5, необходимо убедиться в том, что внешнее устройство обесточено.

2.2.3 При монтаже, эксплуатации и обслуживании ДИ-О-5 должны выполняться правила, действующие на объекте и требования настоящего руководства по эксплуатации.

2.2.4 Подключение производить согласно схеме электрической на установку, в составе которой применяются ДИ-О-5, руководствуясь приложением А (рисунки А.4 – А.6) настоящего руководства.

2.2.5 После монтажа ДИ-О-5 на установку необходимо проверить сопротивление изоляции между жилами кабеля и корпусом. Сопротивление должно быть не менее значения 10 МОм.

2.2.6 При монтаже необходимо обратить внимание на то, что ДИ-О-5 присоединяются к источнику электропитания через соединительную коробку, соответствующую классу взрывоопасной зоны.

2.2.7 Подключение ДИ-О-5 к устройствам внешних цепей управления должно осуществляться кабелем, стойким к воздействию нефтепродуктов, в соответствии со схемами обслуживаемых устройств. Кабели (в т.ч. датчиков) должны прокладываться в металлических трубах, металлорукавах или металлорезиновых шлангах. Кабели не должны иметь повреждений, как изоляции, так и отдельных проводов.

2.2.8 При установке ДИ-О-5 на оборудовании момент затяжки должен быть не более 20 Н•м.

2.2.9 Включение ДИ-О-5 проводить после приемки монтажа электролабораторией. Правильность монтажа подтверждают протоколом.

2.2.10 После включения, необходимо произвести программирование номера ДИ-О-5 (кроме ДИ-О-5.3) в соответствии с его номером на объекте. Программирование осуществляется записью номера устройства (адрес устройства по интерфейсу MODBUS в соответствии с таблицей 3), при этом должен быть подключен только один ДИ-О-5. При программировании используется широковещательный запрос.

Примечание - Программирование может производиться в лабораторных условиях до монтажа ДИ-О-5 на объект.

2.2.11 Проверка работоспособности ДИ-О-5.

ДИ-О-5 считаются работоспособными, если выполняется тестирование управляющим устройством (ЭВМ) средствами программы «Универсальный конфигуратор оборудования». При этом необходимо обеспечить вращение диска обтюриста или его имитацию согласно рисункам А.2, А3.

2.3 Использование изделия

2.3.1 Взаимодействие оператора с ДИ-О-5 осуществляется посредством выполнения инструкций, определенных управляющей программой верхнего уровня (АРМ оператора) или заданных пользователем с помощью программы «Универсальный конфигуратор оборудования» или инструкций, определенных пользователем при заказе изделия.

2.3.2 Реализованные функции протокола MODBUS RTU:

08h – диагностическая функция,

подфункции функции 08h:

00h – возврат эхо;

01h – обнуление счетчиков ошибок, обновление параметров порта связи (скорость, четность);

03h – чтение множества регистров;

06h – запись 1-го регистра (0000h – 3FFFh);

10h – запись множества регистров (0000h – 3FFFh);

11h – идентификация устройства.

Диапазоны адресов регистров MODBUS:

(0000h – 3FFFh) – чтение и запись рабочих и конфигурационных параметров;

(4000h – BFFFh) – чтение "журнала событий".

2.3.3 В области "журнал событий" регистрируются изменения, произведенные в конфигурационных параметрах. "Журнал событий" доступен для чтения посредством программы ПЭВМ "Универсальный конфигуратор оборудования".

2.3.4 Таблица конфигурационных адресов и рабочих регистров ДИ-О-5 приведена в таблице 4.

Таблица 3 - Карта регистров MODBUS ДИ-О-5

АДРЕС (hex)	ОПИСАНИЕ
0000h	Состояние устройства (чтение)
0001h	Регистр ошибок (чтение/запись)
0002h-0005h	Обнуляемый сумматор (чтение/запись)
0006h-0007h	Мгновенный расход (чтение)
0008h	Частота входных импульсов (чтение)
0009h-000Ah	Значение температуры, формат числа float (чтение)
0012h-0015h	Сумматор (чтение)
0016h	Смена состояния устройства (запись)
0017h-0018h	Таймер времени включенного состояния устройства (чтение)
0019h-001Ah	Количество включений за время "жизни" устройства (чтение)
001Bh-001Eh	Таймер "жизни" устройства (чтение)
001Fh-0022h	Количество импульсов за время "жизни" устройства (чтение)

Окончание таблицы 3 - Карта регистров MODBUS ДИ-О-5

АДРЕС (hex)	ОПИСАНИЕ
002Eh	Адрес устройства по интерфейсу MODBUS (чтение/запись)
002Fh	Настройка паритета и скорости (чтение/запись) Старший байт = 0, младший байт: младшая тетрада: 0 – 9600, 2 – 4800, 3 – 9600, 4 – 19200, 5 – 38400; старшая тетрада: 0 – нет четн. (none), 1 – нечет (odd), 2 – чет (even), 3 – метка (mark), 5 – пробел (space).
0040h	Количество используемых точек коэффициента. (чтение/запись)
0041h	Значение частоты для 1-й точки (чтение/запись)
0042h-0043h	Значение коэф. для 1-й точки (чтение/запись)
0044h	Значение частоты для 2-й точки (чтение/запись)
0045h-0046h	Значение коэф. для 2-й точки (чтение/запись)
0047h	Значение частоты для 3-й точки (чтение/запись)
0048h-0049h	Значение коэф. для 3-й точки (чтение/запись)
004Ah	Значение частоты для 4-й точки (чтение/запись)
004Bh-004Ch	Значение коэф. для 4-й точки (чтение/запись)
004Dh	Значение частоты для 5-й точки (чтение/запись)
004Eh-04Fh	Значение коэф. для 5-й точки (чтение/запись)
0050h	Значение частоты для 6-й точки (чтение/запись)
0051h-0052h	Значение коэф. для 6-й точки (чтение/запись)
0053h	Значение частоты для 7-й точки (чтение/запись)
0054h-0055h	Значение коэф. для 7-й точки (чтение/запись)
0056h	Значение частоты для 8-й точки (чтение/запись)
0057h-0058h	Значение коэф. для 8-й точки (чтение/запись)
005Ah	Разрешенное количество обратных импульсов (чтение/запись)
005Bh	Настройка входов. Значения: 1, 2 – одноканальные режимы, 3 - двухканальный (чтение/запись)
005Ch	Направление вращения (чтение/запись)
0103h	Количество перезаписей сначала журнала в ПЗУ (чтение)
0104h	Адрес последней записи журнала (чтение)
0105h-0106h	Счетчик инспектор (чтение)
0109h-010Ch	Уникальный идентификационный номер устройства (чтение)
010Fh	Флаг сброса по снижению питания
0059h	Флаг перерасчета коэффициентов (запись)

2.4 Режимы работы

2.4.1 ДИ-О-5 могут работать в двух режимах - **режиме программирования и рабочем режиме**.

2.4.2 В **рабочем режиме** ДИ-О-5 находятся постоянно. При этом выполняются все рабочие функции и может осуществляться чтение и изменение конфигурации (доступ "на лету").

**ВНИМАНИЕ:**

КОНТРОЛЬ ЗА ПРАВОМ ДОСТУПА К ИЗМЕНЕНИЮ КОНФИГУРАЦИИ ДОЛЖЕН ОСУЩЕСТВЛЯТЬ САМ ПОЛЬЗОВАТЕЛЬ! ДИ-О-5 СОДЕРЖАТ ЯЧЕЙКУ – СЧЕТЧИК ИНСПЕКТОР, ЗНАЧЕНИЕ КОТОРОЙ ИЗМЕНЯЕТСЯ ВНУТРЕННЕЙ ПРОГРАММОЙ ПРИ КАЖДОМ ИЗМЕНЕНИИ ЛЮБОГО КОНФИГУРАЦИОННОГО ПАРАМЕТРА. ЯЧЕЙКА – ИНСПЕКТОР ДОСТУПНА **ТОЛЬКО ДЛЯ ЧТЕНИЯ**, И СЛУЖИТ В КАЧЕСТВЕ ЭЛЕКТРОННОЙ ПЛОМБЫ. ТАК ЖЕ, РОЛЬ ИНСПЕКТОРА ВЫПОЛНЯЕТ «ЖУРНАЛ СОБЫТИЙ».

2.4.3 В режиме **программирования** осуществляется перезапись программного обеспечения процессора ДИ-О-5 посредством программы ПЭВМ "Универсальный программатор оборудования". В режим **программирования** ДИ-О-5 переходят по команде от "Универсальный программатор оборудования". Порядок работы приведен в описании вышеуказанной программы.

2.5 Возможные неисправности

Информация о нештатных ситуациях, внутренних сбоях и некоторых нарушениях работы заносится в ячейку "регистр ошибок" (шестнадцатеричный код):

- 01h - Не успевает обрабатывать ("взвешивать") входные импульсы
- 02h - Обратный счет
- 03h - Не успевает считать входные импульсы
- 04h - Неверный порядок поступления входных импульсов, или отказал один из каналов (для двухканального исполнения)
- 05h - Ошибка в карте MODBUS, длина смещения больше длины переменной
- 06h - Недопустимое состояние
- 07h - Ошибка записи в ПЗУ
- 08h - Ошибка чтения из ПЗУ
- 09h - Конфигурационные параметры не вмещаются в ПЗУ
- 0Ah - Рабочие параметры не вмещаются в ПЗУ
- 0Bh - Длина переменной в ПЗУ больше чем в ОЗУ (рабочие параметры)
- 0Ch - Длина переменной в ПЗУ больше чем в ОЗУ (конфигурационные параметры)
- 0Dh - Неправильный формат записанный в ПЗУ (рабочие параметры)
- 0Eh - Неправильный формат записанный в ПЗУ (конфигурационные параметры)
- 0Fh - Частота выше максимально заданного предела
- 10h - Неправильно сконфигурирован массив коэффициентов (частота в таблице на понижение)
- 11h - Неправильно сконфигурирован массив коэффициентов (коэффициент получился отрицательным)
- 12h - Переполнение сумматора взвешенных импульсов
- 13h - Переполнение текущего (обнуляемого) сумматора взвешенных импульсов
- 14h - Переполнение счетчика сумматора входных импульсов
- 15h - Переполнение счетчика времени "жизни" устройства
- 16h - Неправильно сконфигурирован одно/двухканальный счет
- 17h - Не успевает формировать взвешенные выходные импульсы
- 18h - Ошибка чтения уникального идентификационного номера устройства

2.6 Меры безопасности при использовании изделия

2.6.1 Перед допуском к работе с ДИ-О-5 обслуживающий персонал должен пройти обучение, инструктаж и аттестацию согласно требованиям «Правил технической эксплуатации электроустановок потребителей» (ПТЭ) и «Правил техники безопасности при эксплуатации электроустановок потребителей» (ПТБ) и изучить настоящее руководство по эксплуатации.

2.6.2 К работе с ДИ-О-5 допускаются лица, имеющие допуск не ниже III по «ПТЭ и ПТБ электроустановок потребителей» для установок до 1000 В и ознакомленные с настоящим руководством.

2.6.3 Кабели для подключения не должны иметь повреждений, как изоляции, так и отдельных проводов.

ЗАПРЕЩАЕТСЯ ЭКСПЛУАТИРОВАТЬ ДИ-О-5 С ПОВРЕЖДЕНИЯМИ КОРПУСА, КАБЕЛЯ И ДРУГИМИ НЕИСПРАВНОСТЯМИ.

2.6.4 Монтаж ДИ-О-5 и подвод электропитания к ним во взрывоопасных зонах производить в строгом соответствии с действующими "Правилами устройства электроустановок" (ПУЭ), «Правилами технической эксплуатации электроустановок потребителей» (ПТЭЭП) и другими директивными документами, регламентирующими установку электрооборудования во взрывоопасных условиях.

2.7 Действия в экстремальных условиях

2.7.1 В случае аварии на объекте управления, неисправности ДИ-О-5 или нарушении заданного алгоритма работы ДИ-О-5, необходимо прекратить работу и выключить электропитание установки в силовом шкафу и не включать до устранения причин и последствий отказа.

3 ТЕХНИЧЕСКОЕ ОБСЛУЖИВАНИЕ

3.1 Техническое обслуживание заключается в осмотре целостности корпуса и надежности крепления и целостности соединительного кабеля.

4 ТЕКУЩИЙ РЕМОНТ

4.1 ДИ-О-5 в процессе эксплуатации ремонту не подлежат.

5 ХРАНЕНИЕ

5.1 ДИ-О-5 должны храниться в упаковке предприятия-изготовителя в помещении, соответствующем требованиям ГОСТ 15150-69 для условий хранения 2 на расстоянии от отопительных устройств не менее 0,5м при отсутствии в воздухе агрессивных примесей.

6 ТРАНСПОРТИРОВАНИЕ

6.1 При погрузке и транспортировании ДИ-О-5 должны строго выполняться требования предупредительных надписей на ящиках и не должны допускаться толчки и удары, которые могут отразиться на внешнем виде и работоспособности устройств.

6.2 Транспортирование ДИ-О-5 может производиться всеми видами транспорта, в крытых транспортных средствах, при транспортировании воздушным транспортом - в отапливаемых герметизированных отсеках.

7 ГАРАНТИИ ИЗГОТОВИТЕЛЯ

7.1 Гарантийный срок эксплуатации - 12 месяцев со дня отгрузки предприятием - изготовителем.

7.2 При несоблюдении потребителем правил и условий эксплуатации, оговоренных в настоящем руководстве, выходе из строя ДИ-О-5 по вине потребителя или нарушении целостности корпуса, предприятие - изготовитель не несет гарантийных обязательств.

8 СВИДЕТЕЛЬСТВО О ПРИЕМКЕ

**Датчик индукционный
оборотов**

ДИ-О-5

1051.00.00.00

наименование изделия

версия \ имя
файла
программы

обозначение

заводской
номер

изготовлен, принят и упакован в соответствии с обязательными требованиями государственных стандартов, действующей технической документацией и признан годным для эксплуатации.

Представитель ОТК

МП

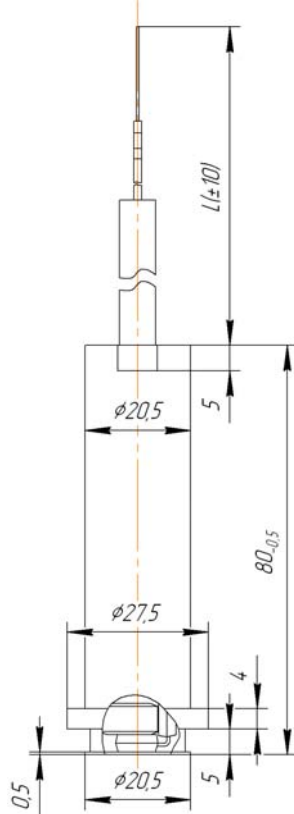
личная подпись

расшифровка подписи

год, месяц, число

Приложение А (обязательное)

ДИ-О-5.1, ДИ-О-5.2, ДИ-О-5.5



ДИ-О-5, ДИ-О-5.3, ДИ-О-5.4

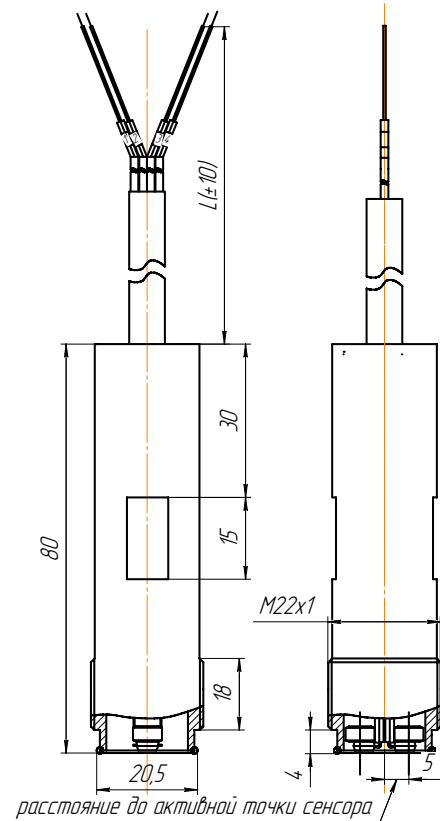


Рисунок А.1 - ДИ-О-5. Габаритные и присоединительные размеры

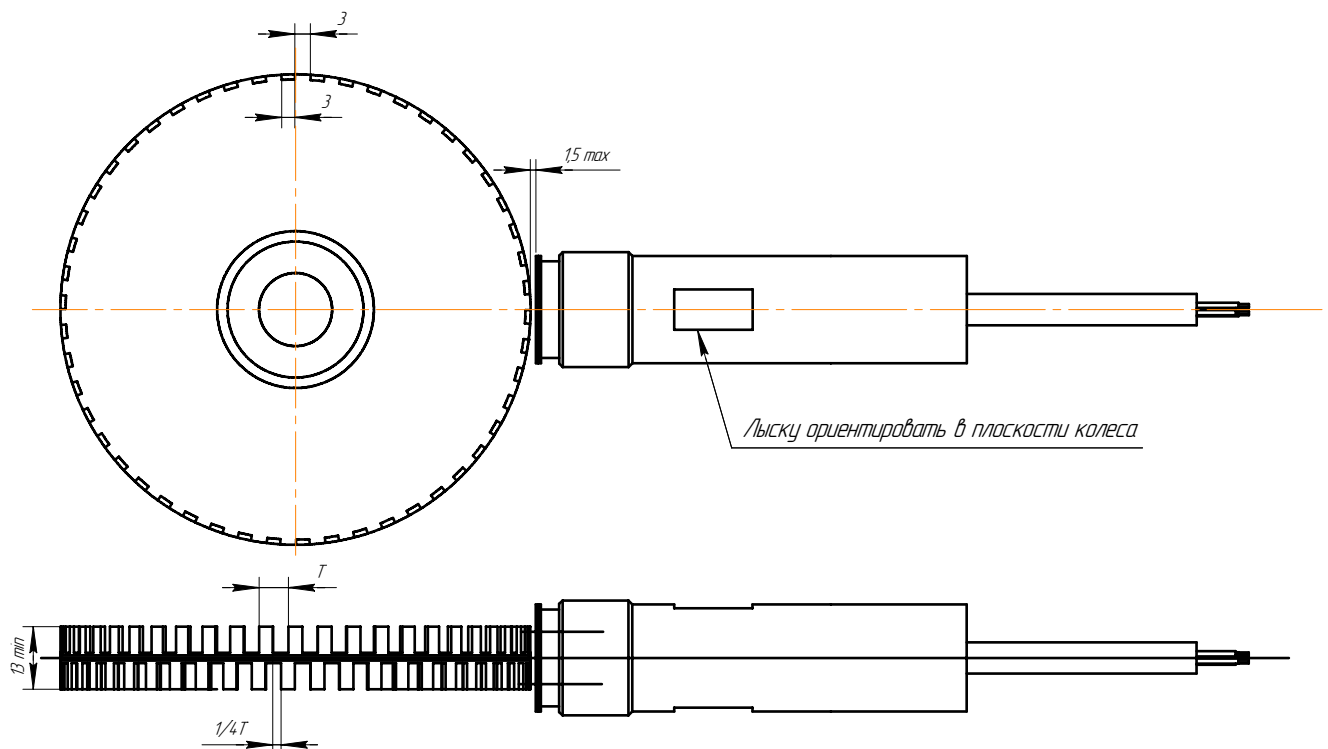


Рисунок А.2 - ДИ-О-5, ДИ-О-5.1, ДИ-О-5.3, ДИ-О-5.5 Параметры тестового колеса.
Расположение двухканального датчика относительно зубчатого колеса

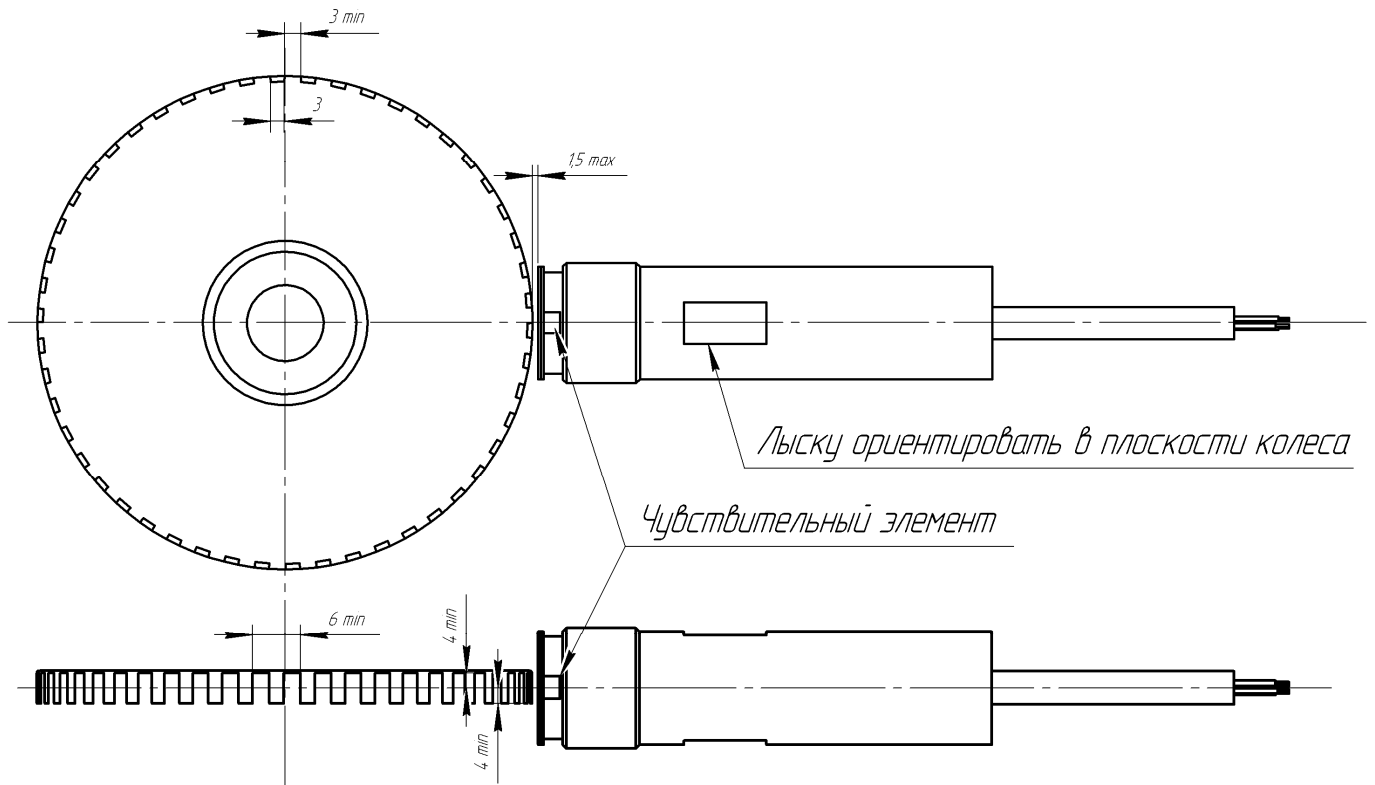


Рисунок А.3 - ДИ-О-5.2, ДИ-О-5.4. Параметры тестового колеса.
Расположение одноканального датчика относительно зубчатого колеса

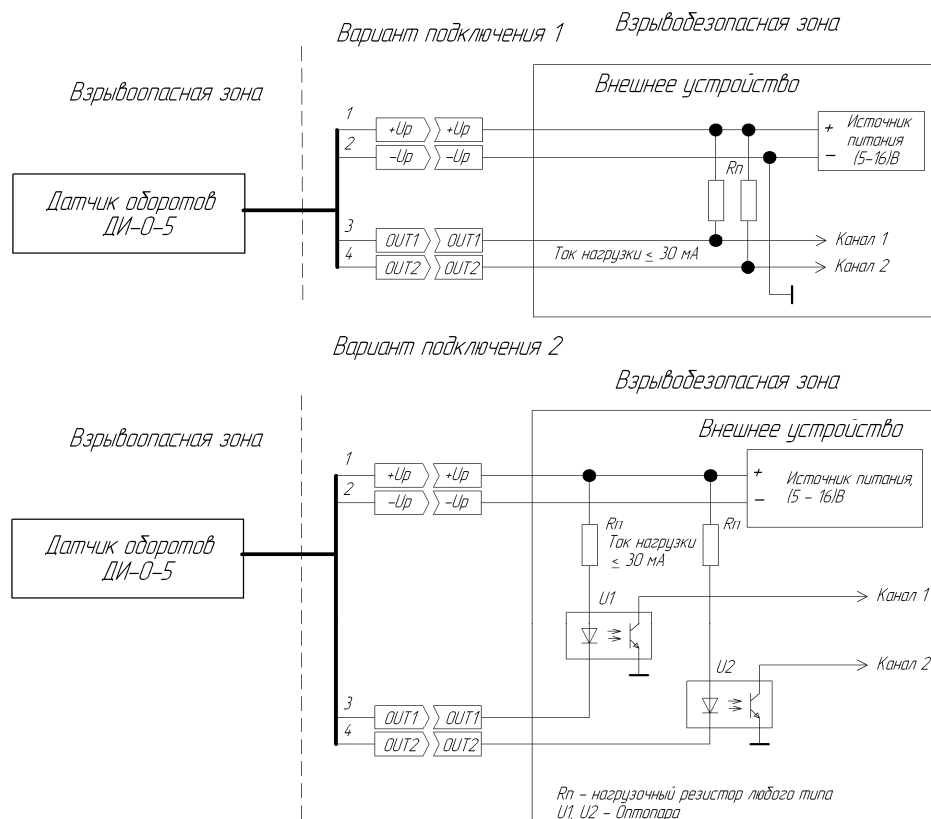


Рисунок А.4 - Схема электрическая подключения ДИ-О-5.3, ДИ-О-5.5

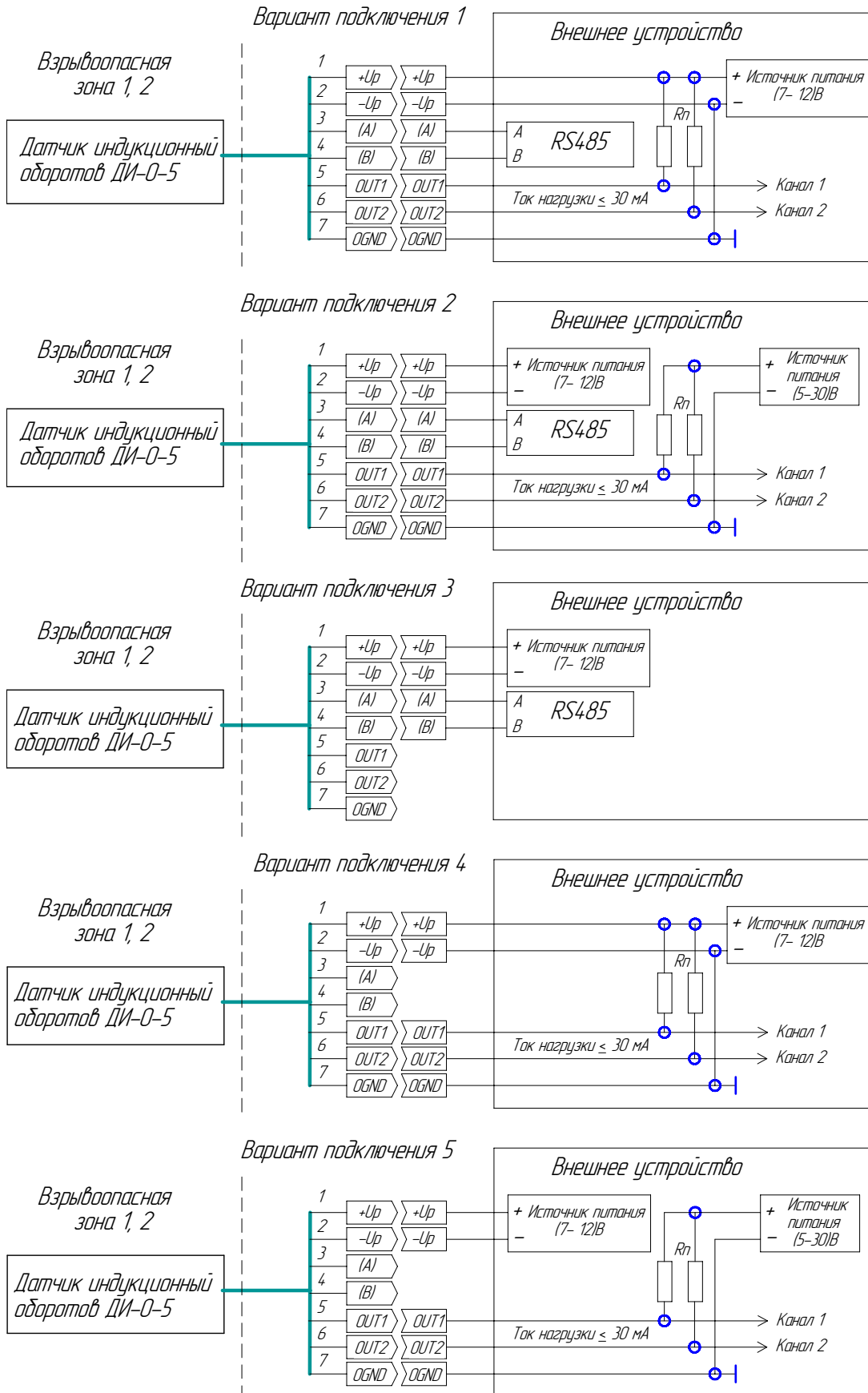
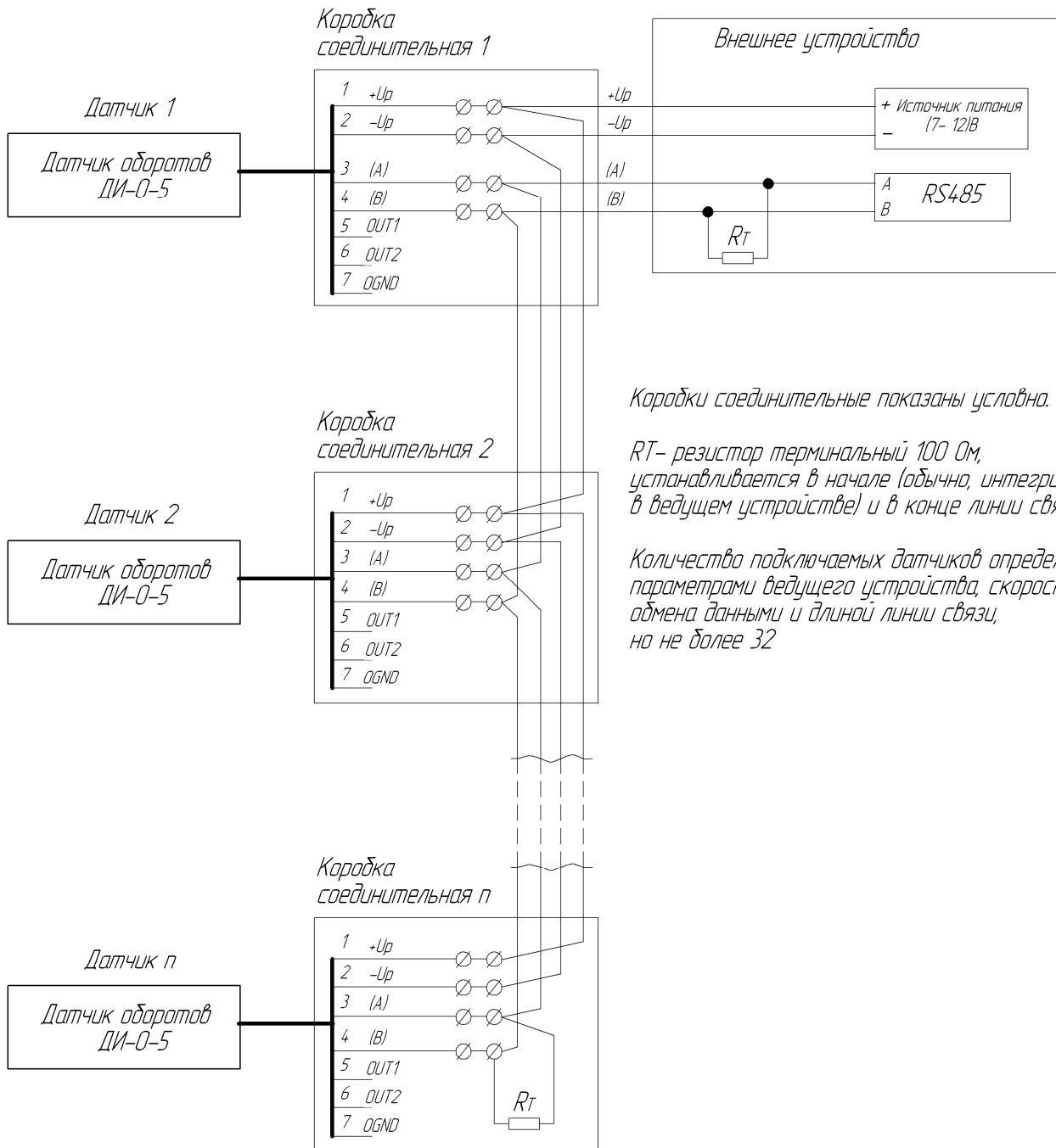


Рисунок А.5 - ДИ-О-5. Схема электрическая подключения для зон "взрывобезопасная", взрывоопасная "1" и взрывоопасная "2"



Коробки соединительные показаны условно.

RT- резистор терминальный 100 Ом, устанавливается в начале (обычно, интегрирован в ведущем устройстве) и в конце линии связи.

Количество подключаемых датчиков определяется параметрами ведущего устройства, скоростью обмена данными и длиной линии связи, но не более 32

Рисунок А.6 - ДИ-О-5. Схема электрическая подключения группы датчиков в линии связи RS485.

ЛИСТ РЕГИСТРАЦИИ ИЗМЕНЕНИЙ

Номер изменения	Номер раздела, подраздела, пункта документа	Номера страниц (листов)				Номер бюллетеня и дата его выпуска (утверждения)	Входящий номер сопроводительного документа и дата	Дата внесения изменения, подпись (фамилия)
		Замененных	Измененных	Новых (дополненных)	Аннулированных			
4	-	2-21	-	-	-		7342.2-2013	30.01.2013 Толстых Е.И.
5	-	5,6,19, 20	-	-	-		7342.26-2013	16.07.2013 Толстых Е.И.
6	-	10	-	-	-		7342.39-2013	18.09.13 Толстых Е.И.

СИСТЕМА СЕРТИФИКАЦИИ ГОСТ Р
ФЕДЕРАЛЬНОЕ АГЕНТСТВО ПО ТЕХНИЧЕСКОМУ РЕГУЛИРОВАНИЮ И МЕТРОЛОГИИ



СЕРТИФИКАТ СООТВЕТСТВИЯ

№ РОСС RU.ГБ06.В01320

Срок действия с 09.02.2013

по 09.02.2016

№ **1010005**

ОРГАН ПО СЕРТИФИКАЦИИ РОСС RU.0001.11ГБ06
ОРГАН ПО СЕРТИФИКАЦИИ ВЗРЫВОЗАЩИЩЕННЫХ СРЕДСТВ ИЗМЕРЕНИЙ,
КОНТРОЛЯ И ЭЛЕМЕНТОВ АВТОМАТИКИ ФГУП «ВНИИФТРИ» ОС ВСИ «ВНИИФТРИ»
 Россия, 141570, Московская обл., Солнечногорский р-он, п/о Менделеево,
 ФГУП «ВНИИФТРИ», тел./факс: (495) 744-8183

ПРОДУКЦИЯ Датчики индукционные ДИ
 ТУ 4389-177-05806720-2009
 серийный выпуск
 см. Эк-приложение

код ОК 005 (ОКП):

43 8900

СООТВЕТСТВУЕТ ТРЕБОВАНИЯМ НОРМАТИВНЫХ ДОКУМЕНТОВ

ГОСТ Р 51330.0-99, ГОСТ Р 51330.1-99, ГОСТ Р 51330.10-99

код ТН ВЭД России:

8543 89 950 0

ИЗГОТОВИТЕЛЬ

ООО «Ливенка» (Россия)
 303854, Орловская обл., г. Ливны, ул. Елецкая, 58

СЕРТИФИКАТ ВЫДАН

ООО «Ливенка» (Россия)
 303854, Орловская обл., г. Ливны, ул. Елецкая, 58
 ИНН 5702007662; телефон: (48677) 7-37-51; факс: (48677) 3-16-56
НА ОСНОВАНИИ

1. Протокол испытаний № 13.1404 от 07.02.2013 г.
 ИЛ ВСИ «ВНИИФТРИ» (РОСС RU.0001.21ИП09)
2. Сертификат соответствия СМК № 10.278.026 от 07.03.2010 г.

ДОПОЛНИТЕЛЬНАЯ ИНФОРМАЦИЯ

Повторная сертификация в связи с окончанием срока действия сертификата
 № РОСС RU.ГБ06.В00668, указанного в Разрешении на применение



Руководитель органа

Г.Е. Епихина
 подпись

Г.Е. Епихина

инициалы, фамилия
 А.И. Мартынов

Эксперт

А.И. Мартынов
 подпись

инициалы, фамилия

Сертификат имеет юридическую силу на всей территории Российской Федерации