



ГРУППА ГМС

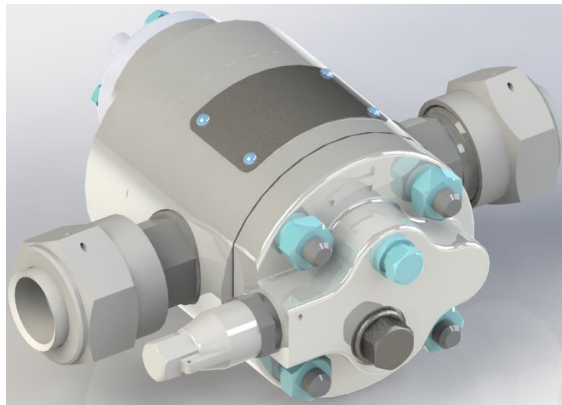
 ЛИВГИДРОМАШ

Идентификация шестеренных насосов АО «ГМС Ливгидромаш»

2017г.

Идентификация насосов

позволит правильно
определить
применяемые материалы и
комплектующие изделия!

НМШФ0,6-25; НМШФ0,8-25

**Материальное исполнение насосов
в зависимости от условий эксплуатации**

P, кгс/см ²	T _{пж} , °C не более	Материалы		
		Втулок	РТИ	Корп. дет.
До 25	90	Б1 ↔ Ю	Р1	Ю
	150*	Гр	Р2	Чугун
	200*		Р3	

Р3 – допускается для синтетических, полусинтетических масел и ОМТИ до T_{пж} = 90°C. Температуру перекачиваемой жидкости (T_{пж}) необходимо указывать при заказе, свыше 90°C дополнительно в плане производства.

Р4 – другие марки резины, устанавливаемые на насос в зависимости от условий эксплуатации, с указанием конкретной марки в эксплуатационной документации.

* **Спец исполнение** – КП только по опр. листам.

↔ - взаимозаменяемость

Структурное обозначение насоса соответствует: Насос НМШФ0,8-25-0,63/25Ю-ТВ3-Р1-Б1-Е У1 ТУ 26-06-1529-88	
где Насос	- тип оборудования
НМШФ0,8-25	- типоразмер насоса: НМШФ - насос масляный шестеренный фланцевый;
0,63	- подача насоса в номинальном режиме, м ³ /ч
25	- наибольшее давление насоса в кгс/см ² ;
Ю	- материал корпусных деталей: Ю – алюминий; чугун (не обозначается);
ТВ 3	- тип уплотнения: Т – одинарное торцовое уплотнение; ТВ - одинарное торцовое уплотнение с дополнительным уплотнением; цифра – производитель уплотнения: 1 – АО «ГМС Ливгидромаш» 3 – ЗАО НПО «УНИХИМТЕК»
Р1	- материал резинотехнических изделий (РТИ): Р1 - ИРП-3826; Р2 - ИРП-1314; Р3- СБ-26 (прокладки – KLINGERSIL C-4430); Р4 - другие марки резины;
Б1	- исполнение втулок (подшипников скольжения): Б1 - бронза О5Ц5С5; Гр – материал на основе углерадита; Ю – сплав В96Ц1Т1;
Е	- взрывопожаробезопасное исполнение насоса; общепромышленное исполнение (с уплотнением типа – Т**) – не обозначается;
У	- климатическое исполнение по ГОСТ 15150-69;
1	- категория размещения по ГОСТ 15150-69;
ТУ26-06-1529-88	- обозначение технических условий на поставку

1. По умолчанию климатическое исполнение насосов У1, допускается эксплуатация в У2, У3, У4, УХЛ4.
2. По умолчанию применяется уплотнение «3» - ЗАО НПО «УНИХИМТЕК», уплотнение «1» по требованию заказчика.

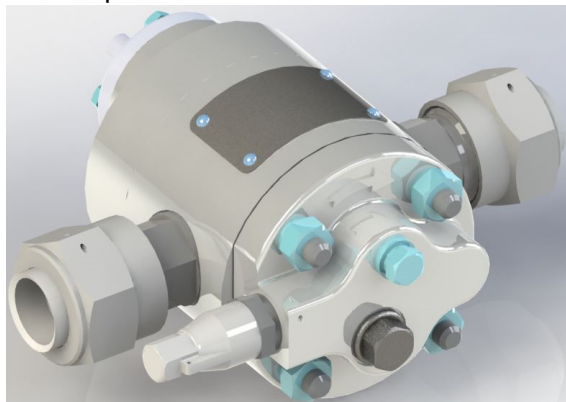
3. Уплотнения «1 и 3» взаимозаменяемые.

** Не допускается применять для перекачивания взрывопожароопасных жидкостей.

Структурное обозначение агрегата соответствует: Агрегат электронасосный НМШФ0,8-25-0,63/25Ю-ТВ3-Р1-Б1-1,1-LF-Е У2 ТУ 26-06-1529-88	
где Агрегат ...	- тип оборудования
НМШФ0,8-25	- типоразмер насоса: НМШФ - насос масляный шестеренный фланцевый;
0,63	- подача насоса в агрегате, м ³ /ч
25	- наибольшее давление насоса в агрегате в кгс/см ² ;
Ю	- материал корпусных деталей: Ю – алюминий; чугун (не обозначается);
ТВ 3	- тип уплотнения: Т – одинарное торцовое уплотнение; ТВ - одинарное торцовое уплотнение с дополнительным уплотнением; цифра – производитель уплотнения: 1 – АО «ГМС Ливгидромаш» 3 - ЗАО НПО «УНИХИМТЕК»
Р1	- материал резинотехнических изделий (РТИ): Р1 - ИРП-3826; Р2 - ИРП-1314; Р3- СБ-26 (прокладки – KLINGERSIL C-4430); Р4 - другие марки резины;
Б1	- исполнение втулок (подшипников скольжения): Б1 - бронза О5Ц5С5; Гр – материал на основе углерадита; Ю – сплав В96Ц1Т1;
1,1	мощность комплектующего двигателя, кВт;
LF	- монтаж***: LF – агрегата на лапах электродвигателя; F – агрегата на лапах фонаря; монтаж агрегата на плите (раме) - не обозначается;
Е	- взрывопожаробезопасное исполнение агрегата; общепромышленное исполнение (не обозначается)**;
У	- климатическое исполнение по ГОСТ 15150-69;
2	- категория размещения по ГОСТ 15150-69;
ТУ26-06-1529-88	- обозначение технических условий на поставку

*** См. лист 7.

НМШФ0,6-25; НМШФ0,8-25 ($t_{\text{раб.}}$ от 0°C до 90°C)



***Предлагать по умолчанию** – если заказчик при заказе:

- 1) прописывает только тип оборудования и типоразмер насоса (например: при заказе насоса НМШФ 0,6-25 или агрегата НМШФ 0,6-25);
- 2) прописывает тип оборудования и типоразмер насоса + номинальную подачу и рабочее давление (например: при заказе насоса НМШФ 0,6-25-0,25/10Ю или агрегата НМШФ 0,6-25-0,25/10Ю);
- 3) не указывает тип (марку) перекачиваемой жидкости (ПЖ). В КП нужно в этом случае прописывать, что ПЖ должна обладать смазывающей способностью при рабочей температуре, быть химически не агрессивной, быть без механических примесей, указывать свой диапазон по вязкости.
- 4) не заполняет опросные листы (закупка оптом).

Для сведения:

1. Климатическое исполнение агрегата определяется климатическим исполнением электродвигателя.
2. Агрегаты климатического исполнения У2 можно эксплуатировать в условиях У2, У3, У4, УХЛ4.
Агрегаты климатического исполнения У3 можно эксплуатировать в условиях У3, У4, УХЛ4.
По требованию заказчика допускается комплектация агрегатов электродвигателями для других климатических исполнений.
3. Верхний предел вязкости ПЖ для всех агрегатов 5,4 · 10⁻⁴ м²/с (70 °ВУ).

Материал корпусных деталей: Ю – алюминий

Старое обозначение	Новое обозначение	Вязкость ПЖ м ² /с (°ВУ), не менее
НМШФ0,6-25-0,25/10Ю-5 У3	НМШФ0,6-25-0,25/10Ю-ТВ3-Р1-Б1-0,37-LF У3*	0,360 · 10 ⁻⁴ (5) – масло
	НМШФ0,6-25-0,18/10Ю-ТВ3-Р1-Б1-0,37-LF У3*	0,018 · 10 ⁻⁴ (1,08) – дизтопливо
НМШФ0,8-25-0,63/10Ю-5 У3	НМШФ0,8-25-0,63/10Ю-ТВ3-Р1-Б1-0,55-LF У3*	0,360 · 10 ⁻⁴ (5) – масло
	НМШФ0,8-25-0,44/10Ю-ТВ3-Р1-Б1-0,55-LF У3*	0,018 · 10 ⁻⁴ (1,08) – дизтопливо
НМШФ0,6-25-0,25/10Ю-1 У3	НМШФ0,6-25-0,25/10Ю-ТВ3-Р1-Б1-0,37-LF-E У2*	0,360 · 10 ⁻⁴ (5) – масло
	НМШФ0,6-25-0,18/10Ю-ТВ3-Р1-Б1-0,37-LF-E У2*	0,018 · 10 ⁻⁴ (1,08) – дизтопливо
НМШФ0,8-25-0,63/10Ю-1 У3	НМШФ0,8-25-0,63/10Ю-ТВ3-Р1-Б1-0,55-LF-E У2*	0,360 · 10 ⁻⁴ (5) – масло
	НМШФ0,8-25-0,44/10Ю-ТВ3-Р1-Б1-0,55-LF-E У2*	0,018 · 10 ⁻⁴ (1,08) – дизтопливо
НМШФ0,6-25-0,25/25Ю-5 У3	НМШФ0,6-25-0,25/25Ю-ТВ3-Р1-Б1-0,75-LF У3	0,360 · 10 ⁻⁴ (5) – масло
	НМШФ0,6-25-0,18/20Ю-ТВ3-Р1-Б1-0,75-LF У3*	0,018 · 10 ⁻⁴ (1,08) – дизтопливо
НМШФ0,8-25-0,63/25Ю-5 У3	НМШФ0,8-25-0,63/25Ю-ТВ3-Р1-Б1-1,1-LF У3	0,360 · 10 ⁻⁴ (5) – масло
	НМШФ0,8-25-0,44/20Ю-ТВ3-Р1-Б1-1,1-LF У3*	0,018 · 10 ⁻⁴ (1,08) – дизтопливо
НМШФ0,6-25-0,25/25Ю-1 У3	НМШФ0,6-25-0,25/25Ю-ТВ3-Р1-Б1-0,75-LF-E У2	0,360 · 10 ⁻⁴ (5) – масло
	НМШФ0,6-25-0,18/20Ю-ТВ3-Р1-Б1-0,75-LF-E У2*	0,018 · 10 ⁻⁴ (1,08) – дизтопливо
НМШФ0,8-25-0,63/25Ю-1 У3	НМШФ0,8-25-0,63/25Ю-ТВ3-Р1-Б1-1,1-LF-E У2	0,360 · 10 ⁻⁴ (5) – масло
	НМШФ0,8-25-0,44/20Ю-ТВ3-Р1-Б1-1,1-LF-E У2*	0,018 · 10 ⁻⁴ (1,08) – дизтопливо
НМШФ0,6-25-0,25/10Ю-10 У3	НМШФ0,6-25-0,25/10Ю-ТВ3-Р1-Б1-0,37-F У3*	0,360 · 10 ⁻⁴ (5) – масло
	НМШФ0,6-25-0,18/10Ю-ТВ3-Р1-Б1-0,37-F У3*	0,018 · 10 ⁻⁴ (1,08) – дизтопливо
НМШФ0,8-25-0,63/10Ю-10 У3	НМШФ0,8-25-0,63/10Ю-ТВ3-Р1-Б1-0,55-F У3*	0,360 · 10 ⁻⁴ (5) – масло
	НМШФ0,8-25-0,44/10Ю-ТВ3-Р1-Б1-0,55-F У3*	0,018 · 10 ⁻⁴ (1,08) – дизтопливо
НМШФ0,6-25-0,25/10Ю-11 У3	НМШФ0,6-25-0,25/10Ю-ТВ3-Р1-Б1-0,37-F-E У2*	0,360 · 10 ⁻⁴ (5) – масло
	НМШФ0,6-25-0,18/10Ю-ТВ3-Р1-Б1-0,37-F-E У2*	0,018 · 10 ⁻⁴ (1,08) – дизтопливо
НМШФ0,8-25-0,63/10Ю-11 У3	НМШФ0,8-25-0,63/10Ю-ТВ3-Р1-Б1-0,55-F-E У2*	0,360 · 10 ⁻⁴ (5) – масло
	НМШФ0,8-25-0,44/10Ю-ТВ3-Р1-Б1-0,55-F-E У2*	0,018 · 10 ⁻⁴ (1,08) – дизтопливо
НМШФ0,6-25-0,25/25Ю-10 У3	НМШФ0,6-25-0,25/25Ю-ТВ3-Р1-Б1-0,75-F У3	0,360 · 10 ⁻⁴ (5) – масло
	НМШФ0,6-25-0,18/20Ю-ТВ3-Р1-Б1-0,75-F У3*	0,018 · 10 ⁻⁴ (1,08) – дизтопливо
НМШФ0,8-25-0,63/25Ю-10 У3	НМШФ0,8-25-0,63/25Ю-ТВ3-Р1-Б1-1,1-F У3	0,360 · 10 ⁻⁴ (5) – масло
	НМШФ0,8-25-0,44/20Ю-ТВ3-Р1-Б1-1,1-F У3*	0,018 · 10 ⁻⁴ (1,08) – дизтопливо
НМШФ0,6-25-0,25/25Ю-11 У3	НМШФ0,6-25-0,25/25Ю-ТВ3-Р1-Б1-0,75-F-E У2	0,360 · 10 ⁻⁴ (5) – масло
	НМШФ0,6-25-0,18/20Ю-ТВ3-Р1-Б1-0,75-F-E У2*	0,018 · 10 ⁻⁴ (1,08) – дизтопливо
НМШФ0,8-25-0,63/25Ю-11 У3	НМШФ0,8-25-0,63/25Ю-ТВ3-Р1-Б1-1,1-F-E У2	0,360 · 10 ⁻⁴ (5) – масло
	НМШФ0,8-25-0,44/20Ю-ТВ3-Р1-Б1-1,1-F-E У2*	0,018 · 10 ⁻⁴ (1,08) – дизтопливо

НМШФ0,6-25; НМШФ0,8-25
($t_{\text{раб.}}$ от 90°C до 150°C)



*Спец исполнение – КП только по опросным листам.

Материал корпусных деталей: чугун – не обозначается

Старое обозначение	Новое обозначение (спец. исполнение*)	Вязкость ПЖ м ² /с (°ВУ), не менее
-	НМШФ0,6-25-0,25/10-ТВ3-Р2-Гр-0,37-LF У3	0,360·10 ⁻⁴ (5)
-	НМШФ0,6-25-0,18/10-ТВ3-Р2-Гр-0,37-LF У3	0,018·10 ⁻⁴ (1,08)
-	НМШФ0,8-25-0,63/10-ТВ3-Р2-Гр-0,55-LF У3	0,360·10 ⁻⁴ (5)
-	НМШФ0,8-25-0,44/10-ТВ3-Р2-Гр-0,55-LF У3	0,018·10 ⁻⁴ (1,08)
-	НМШФ0,6-25-0,25/10-ТВ3-Р2-Гр-0,37-LF-E У2	0,360·10 ⁻⁴ (5)
-	НМШФ0,6-25-0,18/10-ТВ3-Р2-Гр-0,37-LF-E У2	0,018·10 ⁻⁴ (1,08)
-	НМШФ0,8-25-0,63/10-ТВ3-Р2-Гр-0,55-LF-E У2	0,360·10 ⁻⁴ (5)
-	НМШФ0,8-25-0,44/10-ТВ3-Р2-Гр-0,55-LF-E У2	0,018·10 ⁻⁴ (1,08)
-	НМШФ0,6-25-0,25/25-ТВ3-Р2-Гр-0,75-LF У3	0,360·10 ⁻⁴ (5)
-	НМШФ0,6-25-0,18/20-ТВ3-Р2-Гр-0,75-LF У3	0,018·10 ⁻⁴ (1,08)
-	НМШФ0,8-25-0,63/25-ТВ3-Р2-Гр-1,1-LF У3	0,360·10 ⁻⁴ (5)
-	НМШФ0,8-25-0,44/20-ТВ3-Р2-Гр-1,1-LF У3	0,018·10 ⁻⁴ (1,08)
-	НМШФ0,6-25-0,25/25-ТВ3-Р2-Гр-0,75-LF-E У2	0,360·10 ⁻⁴ (5)
-	НМШФ0,6-25-0,18/20-ТВ3-Р2-Гр-0,75-LF-E У2	0,018·10 ⁻⁴ (1,08)
-	НМШФ0,8-25-0,63/25-ТВ3-Р2-Гр-1,1-LF-E У2	0,360·10 ⁻⁴ (5)
-	НМШФ0,8-25-0,44/20-ТВ3-Р2-Гр-1,1-LF-E У2	0,018·10 ⁻⁴ (1,08)
-	НМШФ0,6-25-0,25/10-ТВ3-Р2-Гр-0,37-F У3	0,360·10 ⁻⁴ (5)
-	НМШФ0,6-25-0,18/10-ТВ3-Р2-Гр-0,37-F У3	0,018·10 ⁻⁴ (1,08)
-	НМШФ0,8-25-0,63/10-ТВ3-Р2-Гр-0,55-F У3	0,360·10 ⁻⁴ (5)
-	НМШФ0,8-25-0,44/10-ТВ3-Р2-Гр-0,55-F У3	0,018·10 ⁻⁴ (1,08)
-	НМШФ0,6-25-0,25/10-ТВ3-Р2-Гр-0,37-F-E У2	0,360·10 ⁻⁴ (5)
-	НМШФ0,6-25-0,18/10-ТВ3-Р2-Гр-0,37-F-E У2	0,018·10 ⁻⁴ (1,08)
-	НМШФ0,8-25-0,63/10-ТВ3-Р2-Гр-0,55-F-E У2	0,360·10 ⁻⁴ (5)
-	НМШФ0,8-25-0,44/10-ТВ3-Р2-Гр-0,55-F-E У2	0,018·10 ⁻⁴ (1,08)
-	НМШФ0,6-25-0,25/25-ТВ3-Р2-Гр-0,75-F У3	0,360·10 ⁻⁴ (5)
-	НМШФ0,6-25-0,18/20-ТВ3-Р2-Гр-0,75-F У3	0,018·10 ⁻⁴ (1,08)
-	НМШФ0,8-25-0,63/25-ТВ3-Р2-Гр-1,1-F У3	0,360·10 ⁻⁴ (5)
-	НМШФ0,8-25-0,44/20-ТВ3-Р2-Гр-1,1-F У3	0,018·10 ⁻⁴ (1,08)
-	НМШФ0,6-25-0,25/25-ТВ3-Р2-Гр-0,75-F-E У2	0,360·10 ⁻⁴ (5)
-	НМШФ0,6-25-0,18/20-ТВ3-Р2-Гр-0,75-F-E У2	0,018·10 ⁻⁴ (1,08)
-	НМШФ0,8-25-0,63/25-ТВ3-Р2-Гр-1,1-F-E У2	0,360·10 ⁻⁴ (5)
-	НМШФ0,8-25-0,44/20-ТВ3-Р2-Гр-1,1-F-E У2	0,018·10 ⁻⁴ (1,08)

Для сведения:

1. Климатическое исполнение агрегата определяется климатическим исполнением электродвигателя.

2. Агрегаты климатического исполнения У2 можно эксплуатировать в условиях У2, У3, У4, УХЛ4.

Агрегаты климатического исполнения У3 можно эксплуатировать в условиях У3, У4, УХЛ4.

По требованию заказчика допускается комплектация агрегатов электродвигателями для других климатических исполнений.

3. Верхний предел вязкости ПЖ для всех агрегатов 5,4·10⁻⁴ м²/с (70 °ВУ).

НМШФ0,6-25; НМШФ0,8-25
($t_{\text{раб.}}$ от 150°C до 200°C)



*Спец исполнение – КП только по опросным листам.

Материал корпусных деталей: чугун – не обозначается

Старое обозначение	Новое обозначение (спец. исполнение*)	Вязкость ПЖ м ² /с (°ВУ), не менее
-	НМШФ0,6-25-0,25/10-TB1-P3-Гр-0,37-LF У3	0,360·10 ⁻⁴ (5)
-	НМШФ0,6-25-0,18/10-TB1-P3-Гр-0,37-LF У3	0,018·10 ⁻⁴ (1,08)
-	НМШФ0,8-25-0,63/10-TB1-P3-Гр-0,55-LF У3	0,360·10 ⁻⁴ (5)
-	НМШФ0,8-25-0,44/10-TB1-P3-Гр-0,55-LF У3	0,018·10 ⁻⁴ (1,08)
-	НМШФ0,6-25-0,25/10-TB1-P3-Гр-0,37-LF-E У2	0,360·10 ⁻⁴ (5)
-	НМШФ0,6-25-0,18/10-TB1-P3-Гр-0,37-LF-E У2	0,018·10 ⁻⁴ (1,08)
-	НМШФ0,8-25-0,63/10-TB1-P3-Гр-0,55-LF-E У2	0,360·10 ⁻⁴ (5)
-	НМШФ0,8-25-0,44/10-TB1-P3-Гр-0,55-LF-E У2	0,018·10 ⁻⁴ (1,08)
-	НМШФ0,6-25-0,25/25-TB1-P3-Гр-0,75-LF У3	0,360·10 ⁻⁴ (5)
-	НМШФ0,6-25-0,18/20-TB1-P3-Гр-0,75-LF У3	0,018·10 ⁻⁴ (1,08)
-	НМШФ0,8-25-0,63/25-TB1-P3-Гр-1,1-LF У3	0,360·10 ⁻⁴ (5)
-	НМШФ0,8-25-0,44/20-TB1-P3-Гр-1,1-LF У3	0,018·10 ⁻⁴ (1,08)
-	НМШФ0,6-25-0,25/25-TB1-P3-Гр-0,75-LF-E У2	0,360·10 ⁻⁴ (5)
-	НМШФ0,6-25-0,18/20-TB1-P3-Гр-0,75-LF-E У2	0,018·10 ⁻⁴ (1,08)
-	НМШФ0,8-25-0,63/25-TB1-P3-Гр-1,1-LF-E У2	0,360·10 ⁻⁴ (5)
-	НМШФ0,8-25-0,44/20-TB1-P3-Гр-1,1-LF-E У2	0,018·10 ⁻⁴ (1,08)
-	НМШФ0,6-25-0,25/10-TB1-P3-Гр-0,37-F У3	0,360·10 ⁻⁴ (5)
-	НМШФ0,6-25-0,18/10-TB1-P3-Гр-0,37-F У3	0,018·10 ⁻⁴ (1,08)
-	НМШФ0,8-25-0,63/10-TB1-P3-Гр-0,55-F У3	0,360·10 ⁻⁴ (5)
-	НМШФ0,8-25-0,44/10-TB1-P3-Гр-0,55-F У3	0,018·10 ⁻⁴ (1,08)
-	НМШФ0,6-25-0,25/10-TB1-P3-Гр-0,37-F-E У2	0,360·10 ⁻⁴ (5)
-	НМШФ0,6-25-0,18/10-TB1-P3-Гр-0,37-F-E У2	0,018·10 ⁻⁴ (1,08)
-	НМШФ0,8-25-0,63/10-TB1-P3-Гр-0,55-F-E У2	0,360·10 ⁻⁴ (5)
-	НМШФ0,8-25-0,44/10-TB1-P3-Гр-0,55-F-E У2	0,018·10 ⁻⁴ (1,08)
-	НМШФ0,6-25-0,25/25-TB1-P3-Гр-0,75-F У3	0,360·10 ⁻⁴ (5)
-	НМШФ0,6-25-0,18/20-TB1-P3-Гр-0,75-F У3	0,018·10 ⁻⁴ (1,08)
-	НМШФ0,8-25-0,63/25-TB1-P3-Гр-1,1-F У3	0,360·10 ⁻⁴ (5)
-	НМШФ0,8-25-0,44/20-TB1-P3-Гр-1,1-F У3	0,018·10 ⁻⁴ (1,08)
-	НМШФ0,6-25-0,25/25-TB1-P3-Гр-0,75-F-E У2	0,360·10 ⁻⁴ (5)
-	НМШФ0,6-25-0,18/20-TB1-P3-Гр-0,75-F-E У2	0,018·10 ⁻⁴ (1,08)
-	НМШФ0,8-25-0,63/25-TB1-P3-Гр-1,1-F-E У2	0,360·10 ⁻⁴ (5)
-	НМШФ0,8-25-0,44/20-TB1-P3-Гр-1,1-F-E У2	0,018·10 ⁻⁴ (1,08)

Для сведения:

1. Климатическое исполнение агрегата определяется климатическим исполнением электродвигателя.

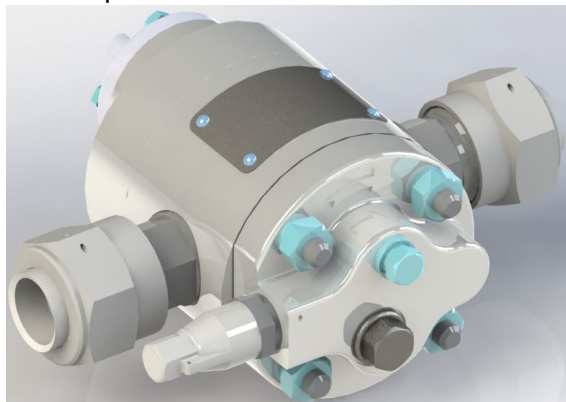
2. Агрегаты климатического исполнения У2 можно эксплуатировать в условиях У2, У3, У4, УХЛ4.

Агрегаты климатического исполнения У3 можно эксплуатировать в условиях У3, У4, УХЛ4.

По требованию заказчика допускается комплектация агрегатов электродвигателями для других климатических исполнений.

3. Верхний предел вязкости ПЖ для всех агрегатов 5,4·10⁻⁴ м²/с (70 °ВУ).

НМШФ0,6-25; НМШФ0,8-25
($t_{\text{раб.}}$ от 0°C до 90°C)



Примеры для оформления КП

Для насоса

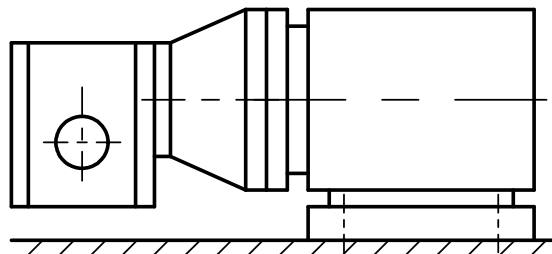
НМШФ0,6-25-0,25/10Ю-ТВ3-Р1-Б1-Е У1 (под 0,37 кВт) – с полумуфтами (насоса и эл. дв.)

НМШФ0,6-25-0,25/10Ю-ТВ3-Р1-Б1-Е У1 (под эл. дв. 4ВР71А6; 0,37 кВт) – без эл. дв.

Для агрегата

НМШФ0,6-25-0,25/10Ю-ТВ3-Р1-Б1-0,37-LF У3 (с эл.дв. АИР71А6; 0,37 кВт) – эл. дв. общепром.

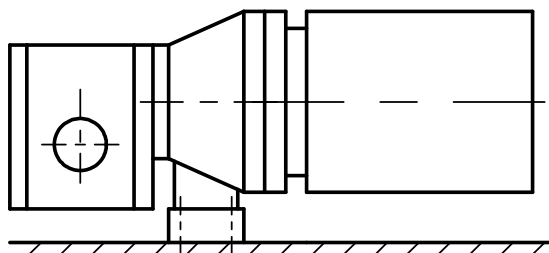
НМШФ0,6-25-0,25/10Ю-ТВ3-Р1-Б1-0,37-LF-Е У2 (с эл. дв. 4ВР71А6; 0,37 кВт) – эл. дв. ВЗИ.



Монтаж LF для агрегатов типа НМШФ

НМШФ0,6-25-0,25/10Ю-ТВ3-Р1-Б1-0,37-F У3 (с эл.дв. АИР71А6; 0,37 кВт) – эл. дв. общепром.

НМШФ0,6-25-0,25/10Ю-ТВ3-Р1-Б1-0,37-F-Е У2 (с эл. дв. 4ВР71А6; 0,37 кВт) – эл. дв. ВЗИ.



Монтаж F для агрегатов типа НМШФ

НМШ2-25; НМШ5-25; НМШ8-25

Т – одинарное торцовое уплотнение

ТВ - одинарное торцовое уплотнение с дополнительным уплотнением

1. По умолчанию климатическое исполнение насосов У1, допускается эксплуатация в У2, У3, У4, УХЛ4.
2. По умолчанию применяется уплотнение «3» - ЗАО НПО «УНИХИМТЕК», уплотнения «1 и 2...8» по требованию заказчика.
3. Уплотнения «2...8» взаимозаменяемые.

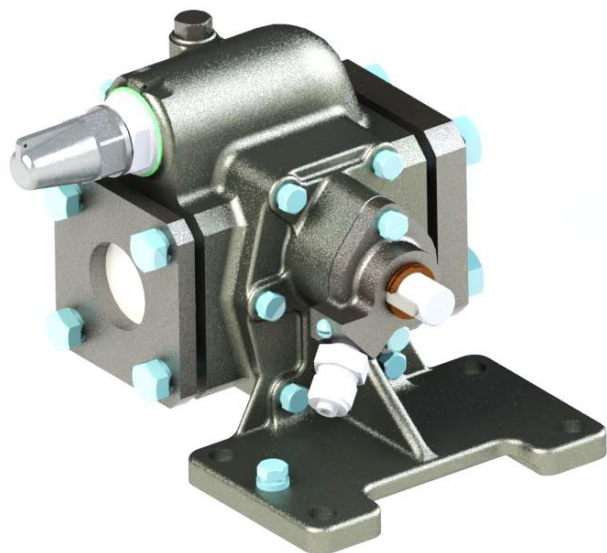
***Спец исполнение** – КП только по опросным листам.

** Не допускается применять для перекачивания взрывопожароопасных жидкостей.

Структурное обозначение насоса соответствует: Насос НМШ5-25-4,0/25Б-ТВ3-Р1-Б1-Е У1 ТУ 26-06-1529-88		Структурное обозначение агрегата соответствует: Агрегат НМШ5-25-4,0/25Б-ТВ3-Р1-Б1-5,5-Е У2 ТУ 26-06-1529-88	
где Насос	- тип оборудования	где Агрегат	- тип оборудования
НМШ5-25	- типоразмер насоса: НМШ - насос масляный шестеренный;	НМШ5-25	- типоразмер насоса: НМШ - насос масляный шестеренный;
4,0	- подача насоса в номинальном режиме, м³/ч	4,0	- подача насоса в агрегате, м³/ч
25	- наибольшее давление насоса в кгс/см²;	25	- наибольшее давление насоса в агрегате в кгс/см²;
Б	- материал корпусных деталей: Б – бронза; чугун (не обозначается);	Б	- материал корпусных деталей: Б – бронза; чугун (не обозначается);
ТВ 3	- тип уплотнения: Т – одинарное торцовое уплотнение; ТВ – одинарное торцовое уплотнение с дополнительным уплотнением; ТД – двойное торцовое уплотнение*; ТТ – двойное торцовое уплотнение тандем*; С – сальниковое уплотнение; цифра – производитель уплотнения: 1 – АО «ГМС Ливгидромаш»; 2 – ООО «Игл Бургманн»; 3 – ЗАО НПО «УНИХИМТЕК»; 4 – ТРЕМ Инжиниринг*; 5 – ООО «НКП «ГЕРМЕТИКА» *; 6 – ООО «Джон Крейн Рус» *; 7 – ООО «АЕССИЛ Рус» 8 – НКП «МегаТехКом» *;	ТВ 3	- тип уплотнения: Т – одинарное торцовое уплотнение; ТВ – одинарное торцовое уплотнение с дополнительным уплотнением; ТД – двойное торцовое уплотнение*; ТТ – двойное торцовое уплотнение тандем*; С – сальниковое уплотнение; цифра – производитель уплотнения: 1 – АО «ГМС Ливгидромаш»; 2 – ООО «Игл Бургманн»; 3 – ЗАО НПО «УНИХИМТЕК»; 4 – ТРЕМ Инжиниринг; 5 – ООО «НКП «ГЕРМЕТИКА» 6 – ООО «Джон Крейн Рус» 7 – ООО «АЕССИЛ Рус» 8 – НКП «МегаТехКом»
Р1	- материал резинотехнических изделий (РТИ): Р1 - ИРП-3826; Р2 - ИРП-1314; Р3- СБ-26 (прокладки – KLINGERSIL C-4430); Р4 - другие марки резины;	Р1	- материал резинотехнических изделий (РТИ): Р1 - ИРП-3826; Р2 - ИРП-1314; Р3- СБ-26 (прокладки – KLINGERSIL C-4430); Р4 - другие марки резины;
Ф	- исполнение втулок (подшипников скольжения): Б1 - бронза О5Ц5С5; Б2 - бронза О5С25; Ф - алюминий с металлофторопластовым вкладышем; Гр – материал на основе углерадита; Ю – сплав В96Ц1Т1;	Ф	- исполнение втулок (подшипников скольжения): Б1 - бронза О5Ц5С5; Б2 - бронза О5С25; Ф - алюминий с металлофторопластовым вкладышем; Гр – материал на основе углерадита; Ю – сплав В96Ц1Т1;
Е	- взрывопожаробезопасное исполнение насоса; общепромышленное исполнение (с уплотнением типа – Т**, С**) – не обозначается;	5,5	мощность комплектующего двигателя, кВт;
У	- климатическое исполнение по ГОСТ 15150-69;	Е	- взрывопожаробезопасное исполнение агрегата; общепромышленное исполнение (не обозначается)**;
1	- категория размещения по ГОСТ 15150-69;	У	- климатическое исполнение по ГОСТ 15150-69;
ТУ26-06-1529-88	- обозначение технических условий на поставку	2	- категория размещения по ГОСТ 15150-69;
		ТУ26-06-1529-88	- обозначение технических условий на поставку

НМШ2-25; НМШ5-25; НМШ8-25

Материальное исполнение насосов в зависимости от условий эксплуатации



НМШ8-25

P, кгс/см ²	T _{пж} , °C не более	Материалы		
		Втулок	РТИ	Корп. дет.
До 6	70	Ф**	Р1	Чугун, Б
		Б1 ↔ Ю		
	100	Б1 ↔ Ю		
	150*	Б1	Р2	
	220*	Гр	Р3	Чугун
Св. 6 До 25	70	Ф**	Р1	Чугун, Б
		Б2 ↔ Ю		
	100	Б2 ↔ Ю		
	150*	Б2	Р2	
	220*	Гр	Р3	

НМШ5-25

P, кгс/см ²	T _{пж} , °C не более	Материалы		
		Втулок	РТИ	Корп. дет.
До 10	70	Ф**	Р1	Чугун, Б
		Б1 ↔ Ю		
	100	Б1 ↔ Ю		
	150*	Б1	Р2	
	220*	Гр	Р3	Чугун
Св. 10 До 25	70	Ф**	Р1	Чугун, Б
		Б2 ↔ Ю		
	100	Б2 ↔ Ю		
	150*	Б2	Р2	
	220*	Гр	Р3	Чугун

НМШ2-25

P, кгс/см ²	T _{пж} , °C не более	Материалы		
		Втулок	РТИ	Корп. дет.
До 16	70	Ф**	Р1	Чугун, Б
		Б1 ↔ Ю		
	100	Б1 ↔ Ю		
	150*	Б1	Р2	
	220*	Гр	Р3	Чугун

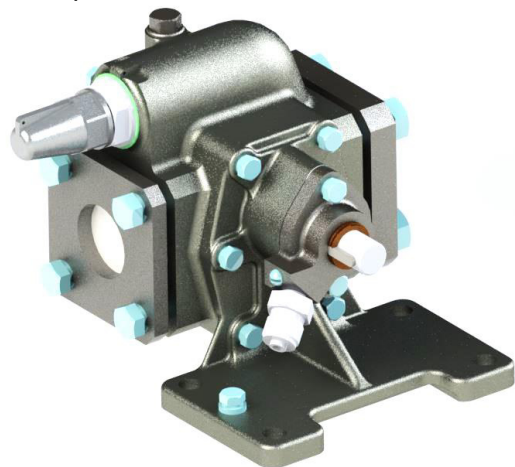
Р3 – допускается для синтетических, полусинтетических масел и ОМТИ до T_{пж} = 70°C. Температуру перекачиваемой жидкости (T_{пж}) необходимо указывать при заказе, T_{пж} = 70°C – по умолчанию. Свыше 70°C дополнительно указывать в плане производства. Р4 - другие марки резины, устанавливаемые на насос в зависимости от условий эксплуатации, с указанием конкретной марки в эксплуатационной документации. Допускается вместо Б1 использовать Б2.

* Спец исполнение – КП только по опросным листам.

** Для ПЖ с мех. примесями не допускается (например: ПЖ - мазут).

↔ - взаимозаменяемость

НМШ2-25; НМШ5-25; НМШ8-25 ($t_{\text{раб.}}$ от 0°C до 100°C)



*Предлагать по умолчанию – если заказчик при заказе:

- 1) прописывает только тип оборудования и типоразмер насоса (например: при заказе насоса НМШ2-25 или агрегата НМШ2-25);
- 2) прописывает тип оборудования и типоразмер насоса + номинальную подачу и рабочее давление (например: при заказе насоса НМШ2-25-1,6/16Б или агрегата НМШ2-25-1,6/16Б);
- 3) не указывает тип (марку) перекачиваемой жидкости (ПЖ). В КП нужно в этом случае прописывать, что ПЖ должна обладать смазывающей способностью при рабочей температуре, быть химически не агрессивной, быть без механических примесей, указывать свой диапазон по вязкости.
- 4) не заполняет опросные листы (закупка оптом).

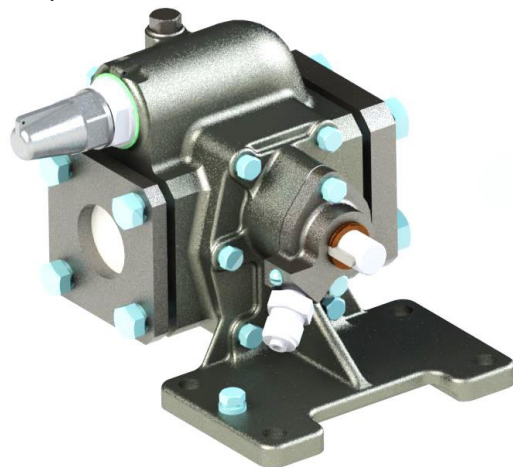
Для сведения:

1. Климатическое исполнение агрегата определяется климатическим исполнением электродвигателя.
2. Агрегаты климатического исполнения У2 можно эксплуатировать в условиях У2, У3, У4, УХЛ4.
Агрегаты климатического исполнения У3 можно эксплуатировать в условиях У3, У4, УХЛ4.
По требованию заказчика допускается комплектация агрегатов электродвигателями для других климатических исполнений.

Материал корпусных деталей: Б – бронза, чугун не обозначается

Старое обозначение	Новое обозначение (по умолчанию*)	Вязкость ПЖ м ² /с (°ВУ), диапазон
НМШ2-40-1,6/16Б-5 У3	НМШ2-25-1,6/16Б-ТВ3-Р1-Б1-1,5 У3	0,06·10 ⁻⁴ (1,5) ... 2,8·10 ⁻⁴ (35)
НМШ2-40-1,6/16Б-10 У3	НМШ2-25-1,6/16Б-ТВ3-Р1-Б1-2,2 У3	0,06·10 ⁻⁴ (1,5) ... 6,0·10 ⁻⁴ (80)
НМШ2-40-1,6/16Б-15 У3	НМШ2-25-1,6/16Б-ТВ3-Р1-Б1-3 У3	0,06·10 ⁻⁴ (1,5) ... 15,0·10 ⁻⁴ (200)
-	НМШ2-25-1,6/16Б-ТВ3-Р1-Б1-1,5-Е У2	0,06·10 ⁻⁴ (1,5) ... 2,8·10 ⁻⁴ (35)
НМШ2-40-1,6/16Б-1 У3	НМШ2-25-1,6/16Б-ТВ3-Р1-Б1-2,2-Е У2	0,06·10 ⁻⁴ (1,5) ... 6,0·10 ⁻⁴ (80)
-	НМШ2-25-1,6/16Б-ТВ3-Р1-Б1-3-Е У2	0,06·10 ⁻⁴ (1,5) ... 15,0·10 ⁻⁴ (200)
-	НМШ2-25-1,6/4Б-ТВ3-Р1-Б1-1,5 У3	0,018·10 ⁻⁴ (1,08) ... 15,0·10 ⁻⁴ (200)
-	НМШ2-25-1,6/6Б-ТВ3-Р1-Б1-1,5 У3	0,018·10 ⁻⁴ (1,08) ... 6,0·10 ⁻⁴ (80)
-	НМШ2-25-1,6/10Б-ТВ3-Р1-Б1-1,5 У3	0,018·10 ⁻⁴ (1,08) ... 2,8·10 ⁻⁴ (35)
НМШ5-25-4,0/4Б-5 У3	НМШ5-25-4,0/4Б-ТВ3-Р1-Б1-1,5 У3	0,018·10 ⁻⁴ (1,08) ... 2,8·10 ⁻⁴ (35)
НМШ5-25-2,5/6Б-5 У3	НМШ5-25-2,5/6Б-ТВ3-Р1-Б1-1,5 У3	
НМШ5-25-2,5/6Б-10 У3	НМШ5-25-2,5/6Б-ТВ3-Р1-Б1-2,2 У3	
НМШ5-25-1-4,0/4Б-10 У3	НМШ5-25-4,0/4Б-ТВ3-Р3-Б1-2,2 У3	0,018·10 ⁻⁴ (1,08) ... 6,0·10 ⁻⁴ (80)
НМШ5-25-4,0/4Б-10 У3	НМШ5-25-4,0/4Б-ТВ3-Р1-Б1-2,2 У3	
НМШ5-25-4,0/4Б-15 У3	НМШ5-25-4,0/4Б-ТВ3-Р1-Б1-3 У3	0,018·10 ⁻⁴ (1,08) ... 15,0·10 ⁻⁴ (200)
НМШ5-25-4,0/10Б-5 У3	НМШ5-25-4,0/10Б-ТВ3-Р1-Б1-3 У3	0,75·10 ⁻⁴ (10) ... 15,0·10 ⁻⁴ (200)
НМШ5-25-4,0/25Б-5 У3	НМШ5-25-4,0/25Б-ТВ3-Р1-Б2-5,5 У3	0,75·10 ⁻⁴ (10) ... 11,1·10 ⁻⁴ (150)
НМШ5-25-4,0/4Б-1 У3	НМШ5-25-4,0/4Б-ТВ3-Р1-Б1-2,2-Е У2	0,018·10 ⁻⁴ (1,08) ... 6,0·10 ⁻⁴ (80)
НМШ5-25-2,5/6Б-1 У3	НМШ5-25-2,5/6Б-ТВ3-Р1-Б1-2,2-Е У2	
НМШ5-25-4,0/10Б-1 У3	НМШ5-25-4,0/10Б-ТВ3-Р1-Б1-3-Е У2	0,75·10 ⁻⁴ (10) ... 15,0·10 ⁻⁴ (200)
НМШ5-25-4,0/25Б-1 У3	НМШ5-25-4,0/25Б-ТВ3-Р1-Б2-5,5-Е У2	0,75·10 ⁻⁴ (10) ... 11,1·10 ⁻⁴ (150)
НМШ8-25-6,3/2,5Б-5 У3	НМШ8-25-6,3/2,5Б-ТВ3-Р1-Б1-1,5 У3	0,21·10 ⁻⁴ (3,07) ... 2,8·10 ⁻⁴ (35)
НМШ8-25-1-6,3/2,5Б-10 У3	НМШ8-25-6,3/2,5Б-ТВ3-Р3-Б1-2,2 У3	0,21·10 ⁻⁴ (3,07) ... 6,0·10 ⁻⁴ (80)
НМШ8-25-6,3/2,5Б-10 У3	НМШ8-25-6,3/2,5Б-ТВ3-Р1-Б1-2,2 У3	
НМШ8-25-6,3/2,5Б-15 У3	НМШ8-25-6,3/2,5Б-ТВ3-Р1-Б1-3 У3	0,21·10 ⁻⁴ (3,07) ... 15,0·10 ⁻⁴ (200)
-	НМШ8-25-6,3/4Б-ТВ3-Р1-Б1-2,2 У3	0,21·10 ⁻⁴ (3,07) ... 3,7·10 ⁻⁴ (50)
-	НМШ8-25-6,3/6Б-ТВ3-Р1-Б1-3 У3	0,75·10 ⁻⁴ (10) ... 6,0·10 ⁻⁴ (80)
НМШ8-25-6,3/10Б-5 У3	НМШ8-25-6,3/10Б-ТВ3-Р1-Б2-4 У3	
НМШ8-25-6,3/25Б-5 У3	НМШ8-25-6,3/25Б-ТВ3-Р1-Б2-7,5 У3	0,75·10 ⁻⁴ (10) ... 15,0·10 ⁻⁴ (200)
НМШ8-25-6,3/2,5Б-1 У3	НМШ8-25-6,3/2,5Б-ТВ3-Р1-Б1-2,2-Е У2	0,21·10 ⁻⁴ (3,07) ... 6,0·10 ⁻⁴ (80)
НМШ8-25-6,3/10Б-1 У3	НМШ8-25-6,3/10Б-ТВ3-Р1-Б2-4-Е У2	0,75·10 ⁻⁴ (10) ... 6,0·10 ⁻⁴ (80)
НМШ8-25-6,3/25Б-1 У3	НМШ8-25-6,3/25Б-ТВ3-Р1-Б2-7,5-Е У2	0,75·10 ⁻⁴ (10) ... 15,0·10 ⁻⁴ (200)

НМШ2-25; НМШ5-25; НМШ8-25
($t_{\text{раб.}}$ от 100°C до 150°C)



Материал корпусных деталей: Б – бронза, чугун не обозначается

Старое обозначение	Новое обозначение (спец. исполнение*)	Вязкость ПЖ м ² /с (°ВУ), диапазон
НМШ2-40-1,6/16Б-5 У3	НМШ2-25-1,6/16Б-ТВ3-Р2-Б1-1,5 У3	0,06·10 ⁻⁴ (1,5) ... 2,8·10 ⁻⁴ (35)
НМШ2-40-1,6/16Б-10 У3	НМШ2-25-1,6/16Б-ТВ3-Р2-Б1-2,2 У3	0,06·10 ⁻⁴ (1,5) ... 6,0·10 ⁻⁴ (80)
НМШ2-40-1,6/16Б-15 У3	НМШ2-25-1,6/16Б-ТВ3-Р2-Б1-3 У3	0,06·10 ⁻⁴ (1,5) ... 15,0·10 ⁻⁴ (200)
-	НМШ2-25-1,6/16Б-ТВ3-Р2-Б1-1,5-Е У2	0,06·10 ⁻⁴ (1,5) ... 2,8·10 ⁻⁴ (35)
НМШ2-40-1,6/16Б-1 У3	НМШ2-25-1,6/16Б-ТВ3-Р2-Б1-2,2-Е У2	0,06·10 ⁻⁴ (1,5) ... 6,0·10 ⁻⁴ (80)
-	НМШ2-25-1,6/16Б-ТВ3-Р2-Б1-3-Е У2	0,06·10 ⁻⁴ (1,5) ... 15,0·10 ⁻⁴ (200)
-	НМШ2-25-1,6/4Б-ТВ3-Р2-Б1-1,5 У3	0,018·10 ⁻⁴ (1,08) ... 15,0·10 ⁻⁴ (200)
-	НМШ2-25-1,6/6Б-ТВ3-Р2-Б1-1,5 У3	0,018·10 ⁻⁴ (1,08) ... 6,0·10 ⁻⁴ (80)
-	НМШ2-25-1,6/10Б-ТВ3-Р2-Б1-1,5 У3	0,018·10 ⁻⁴ (1,08) ... 6,0·10 ⁻⁴ (80)
НМШ5-25-4,0/4Б-5 У3	НМШ5-25-4,0/4Б-ТВ3-Р2-Б1-1,5 У3	0,018·10 ⁻⁴ (1,08) ... 2,8·10 ⁻⁴ (35)
НМШ5-25-2,5/6Б-5 У3	НМШ5-25-2,5/6Б-ТВ3-Р2-Б1-1,5 У3	
НМШ5-25-2,5/6Б-10 У3	НМШ5-25-2,5/6Б-ТВ3-Р2-Б1-2,2 У3	
НМШ5-25-1-4,0/4Б-10 У3	НМШ5-25-4,0/4Б-ТВ3-Р2-Б1-2,2 У3	0,018·10 ⁻⁴ (1,08) ... 6,0·10 ⁻⁴ (80)
НМШ5-25-4,0/4Б-10 У3	НМШ5-25-4,0/4Б-ТВ3-Р2-Б1-2,2 У3	
НМШ5-25-4,0/4Б-15 У3	НМШ5-25-4,0/4Б-ТВ3-Р2-Б1-3 У3	0,018·10 ⁻⁴ (1,08) ... 15,0·10 ⁻⁴ (200)
НМШ5-25-4,0/10Б-5 У3	НМШ5-25-4,0/10Б-ТВ3-Р2-Б1-3 У3	0,75·10 ⁻⁴ (10) ... 15,0·10 ⁻⁴ (200)
НМШ5-25-4,0/25Б-5 У3	НМШ5-25-4,0/25Б-ТВ3-Р2-Б2-5,5 У3	0,75·10 ⁻⁴ (10) ... 11,1·10 ⁻⁴ (150)
НМШ5-25-4,0/4Б-1 У3	НМШ5-25-4,0/4Б-ТВ3-Р2-Б1-2,2-Е У2	0,018·10 ⁻⁴ (1,08) ... 6,0·10 ⁻⁴ (80)
НМШ5-25-2,5/6Б-1 У3	НМШ5-25-2,5/6Б-ТВ3-Р2-Б1-2,2-Е У2	
НМШ5-25-4,0/10Б-1 У3	НМШ5-25-4,0/10Б-ТВ3-Р2-Б1-3-Е У2	0,75·10 ⁻⁴ (10) ... 15,0·10 ⁻⁴ (200)
НМШ5-25-4,0/25Б-1 У3	НМШ5-25-4,0/25Б-ТВ3-Р2-Б2-5,5-Е У2	0,75·10 ⁻⁴ (10) ... 11,1·10 ⁻⁴ (150)
НМШ8-25-6,3/2,5Б-5 У3	НМШ8-25-6,3/2,5Б-ТВ3-Р2-Б1-1,5 У3	0,21·10 ⁻⁴ (3,07) ... 2,8·10 ⁻⁴ (35)
НМШ8-25-1-6,3/2,5Б-10 У3	НМШ8-25-6,3/2,5Б-ТВ3-Р2-Б1-2,2 У3	0,21·10 ⁻⁴ (3,07) ... 6,0·10 ⁻⁴ (80)
НМШ8-25-6,3/2,5Б-10 У3	НМШ8-25-6,3/2,5Б-ТВ3-Р2-Б1-2,2 У3	
НМШ8-25-6,3/2,5Б-15 У3	НМШ8-25-6,3/2,5Б-ТВ3-Р2-Б1-3 У3	0,21·10 ⁻⁴ (3,07) ... 15,0·10 ⁻⁴ (200)
-	НМШ8-25-6,3/4Б-ТВ3-Р2-Б1-2,2 У3	0,21·10 ⁻⁴ (3,07) ... 3,7·10 ⁻⁴ (50)
-	НМШ8-25-6,3/6Б-ТВ3-Р2-Б1-3 У3	0,75·10 ⁻⁴ (10) ... 6,0·10 ⁻⁴ (80)
НМШ8-25-6,3/10Б-5 У3	НМШ8-25-6,3/10Б-ТВ3-Р2-Б2-4 У3	
НМШ8-25-6,3/25Б-5 У3	НМШ8-25-6,3/25Б-ТВ3-Р2-Б2-7,5 У3	0,75·10 ⁻⁴ (10) ... 15,0·10 ⁻⁴ (200)
НМШ8-25-6,3/2,5Б-1 У3	НМШ8-25-6,3/2,5Б-ТВ3-Р2-Б1-2,2-Е У2	0,21·10 ⁻⁴ (3,07) ... 6,0·10 ⁻⁴ (80)
НМШ8-25-6,3/10Б-1 У3	НМШ8-25-6,3/10Б-ТВ3-Р2-Б2-4-Е У2	0,75·10 ⁻⁴ (10) ... 6,0·10 ⁻⁴ (80)
НМШ8-25-6,3/25Б-1 У3	НМШ8-25-6,3/25Б-ТВ3-Р2-Б2-7,5-Е У2	0,75·10 ⁻⁴ (10) ... 15,0·10 ⁻⁴ (200)

*Спец исполнение – КП только по опросным листам.

Для сведения:

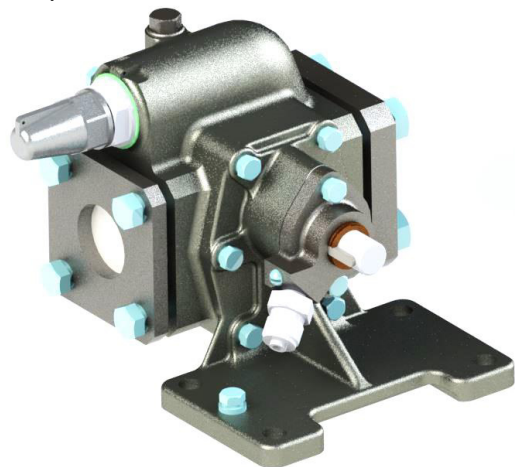
1. Климатическое исполнение агрегата определяется климатическим исполнением электродвигателя.

2. Агрегаты климатического исполнения У2 можно эксплуатировать в условиях У2, У3, У4, УХЛ4.

Агрегаты климатического исполнения У3 можно эксплуатировать в условиях У3, У4, УХЛ4.

По требованию заказчика допускается комплектация агрегатов электродвигателями для других климатических исполнений.

НМШ2-25; НМШ5-25; НМШ8-25
($t_{\text{раб.}}$ от 150°C до 220°C)



*Спец исполнение – КП только по опросным листам.

Материал корпусных деталей: чугун – не обозначается

Старое обозначение	Новое обозначение (спец. исполнение*)	Вязкость ПЖ м ² /с (°ВУ), диапазон
НМШ2-40Т-1,6/16-5 У3	НМШ2-25-1,6/16-ТВ1-Р3-Гр-1,5 У3	0,06·10 ⁻⁴ (1,5) ... 2,8·10 ⁻⁴ (35)
НМШ2-40Т-1,6/16-10 У3	НМШ2-25-1,6/16-ТВ1-Р3-Гр-2,2 У3	0,06·10 ⁻⁴ (1,5) ... 6,0·10 ⁻⁴ (80)
НМШ2-40Т-1,6/16-15 У3	НМШ2-25-1,6/16-ТВ1-Р3-Гр-3 У3	0,06·10 ⁻⁴ (1,5) ... 15,0·10 ⁻⁴ (200)
-	НМШ2-25-1,6/16-ТВ1-Р3-Гр-1,5-Е У2	0,06·10 ⁻⁴ (1,5) ... 2,8·10 ⁻⁴ (35)
НМШ2-40Т-1,6/16-1 У3	НМШ2-25-1,6/16-ТВ1-Р3-Гр-2,2-Е У2	0,06·10 ⁻⁴ (1,5) ... 6,0·10 ⁻⁴ (80)
-	НМШ2-25-1,6/16-ТВ1-Р3-Гр-3-Е У2	0,06·10 ⁻⁴ (1,5) ... 15,0·10 ⁻⁴ (200)
-	НМШ2-25-1,6/4-ТВ1-Р3-Гр-1,5 У3	0,018·10 ⁻⁴ (1,08) ... 15,0·10 ⁻⁴ (200)
-	НМШ2-25-1,6/6-ТВ1-Р3-Гр-1,5 У3	0,018·10 ⁻⁴ (1,08) ... 6,0·10 ⁻⁴ (80)
-	НМШ2-25-1,6/10-ТВ1-Р3-Гр-1,5 У3	0,018·10 ⁻⁴ (1,08) ... 6,0·10 ⁻⁴ (80)
НМШ5-25Т-4,0/4-5 У3	НМШ5-25-4,0/4-ТВ1-Р3-Гр-1,5 У3	0,018·10 ⁻⁴ (1,08) ... 2,8·10 ⁻⁴ (35)
НМШ5-25Т-2,5/6-5 У3	НМШ5-25-2,5/6-ТВ1-Р3-Гр-1,5 У3	
НМШ5-25Т-2,5/6-10 У3	НМШ5-25-2,5/6-ТВ1-Р3-Гр-2,2 У3	
НМШ5-25Т-1-4,0/4-10 У3	НМШ5-25-4,0/4-ТВ1-Р3-Гр-2,2 У3	0,018·10 ⁻⁴ (1,08) ... 6,0·10 ⁻⁴ (80)
НМШ5-25Т-4,0/4-10 У3	НМШ5-25-4,0/4-ТВ1-Р3-Гр-2,2 У3	
НМШ5-25Т-4,0/4-15 У3	НМШ5-25-4,0/4-ТВ1-Р3-Гр-3 У3	0,018·10 ⁻⁴ (1,08) ... 15,0·10 ⁻⁴ (200)
НМШ5-25Т-4,0/10-5 У3	НМШ5-25-4,0/10-ТВ1-Р3-Гр-3 У3	0,75·10 ⁻⁴ (10) ... 15,0·10 ⁻⁴ (200)
НМШ5-25Т-4,0/25-5 У3	НМШ5-25-4,0/25-ТВ1-Р3-Гр-5,5 У3	0,75·10 ⁻⁴ (10) ... 11,1·10 ⁻⁴ (150)
НМШ5-25Т-4,0/4-1 У3	НМШ5-25-4,0/4-ТВ1-Р3-Гр-2,2-Е У2	0,018·10 ⁻⁴ (1,08) ... 6,0·10 ⁻⁴ (80)
НМШ5-25Т-2,5/6-1 У3	НМШ5-25-2,5/6-ТВ1-Р3-Гр-2,2-Е У2	
НМШ5-25Т-4,0/10-1 У3	НМШ5-25-4,0/10-ТВ1-Р3-Гр-3-Е У2	0,75·10 ⁻⁴ (10) ... 15,0·10 ⁻⁴ (200)
НМШ5-25Т-4,0/25-1 У3	НМШ5-25-4,0/25-ТВ1-Р3-Гр-5,5-Е У2	0,75·10 ⁻⁴ (10) ... 11,1·10 ⁻⁴ (150)
НМШ8-25Т-6,3/2,5-5 У3	НМШ8-25-6,3/2,5-ТВ1-Р3-Гр-1,5 У3	0,21·10 ⁻⁴ (3,07) ... 2,8·10 ⁻⁴ (35)
НМШ8-25Т-1-6,3/2,5-10 У3	НМШ8-25-6,3/2,5-ТВ1-Р3-Гр-2,2 У3	0,21·10 ⁻⁴ (3,07) ... 6,0·10 ⁻⁴ (80)
НМШ8-25Т-6,3/2,5-10 У3	НМШ8-25-6,3/2,5-ТВ1-Р3-Гр-2,2 У3	
НМШ8-25Т-6,3/2,5-15 У3	НМШ8-25-6,3/2,5-ТВ1-Р3-Гр-3 У3	0,21·10 ⁻⁴ (3,07) ... 15,0·10 ⁻⁴ (200)
-	НМШ8-25-6,3/4-ТВ1-Р3-Гр-2,2 У3	0,21·10 ⁻⁴ (3,07) ... 3,7·10 ⁻⁴ (50)
-	НМШ8-25-6,3/6-ТВ1-Р3-Гр-3 У3	0,75·10 ⁻⁴ (10) ... 6,0·10 ⁻⁴ (80)
НМШ8-25Т-6,3/10-5 У3	НМШ8-25-6,3/10-ТВ1-Р3-Гр-4 У3	
НМШ8-25Т-6,3/25-5 У3	НМШ8-25-6,3/25-ТВ1-Р3-Гр-7,5 У3	0,75·10 ⁻⁴ (10) ... 15,0·10 ⁻⁴ (200)
НМШ8-25Т-6,3/2,5-1 У3	НМШ8-25-6,3/2,5-ТВ1-Р3-Гр-2,2-Е У2	0,21·10 ⁻⁴ (3,07) ... 6,0·10 ⁻⁴ (80)
НМШ8-25Т-6,3/10-1 У3	НМШ8-25-6,3/10-ТВ1-Р3-Гр-4-Е У2	0,75·10 ⁻⁴ (10) ... 6,0·10 ⁻⁴ (80)
НМШ8-25Т-6,3/25-1 У3	НМШ8-25-6,3/25-ТВ1-Р3-Гр-7,5-Е У2	0,75·10 ⁻⁴ (10) ... 15,0·10 ⁻⁴ (200)

Для сведения:

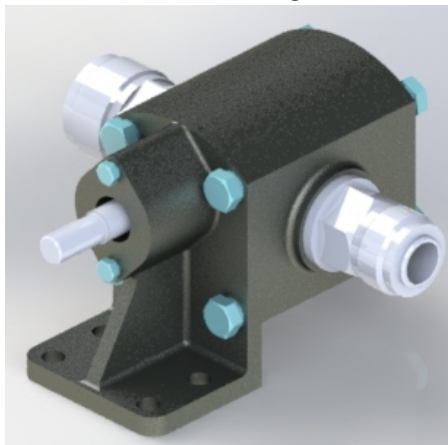
1. Климатическое исполнение агрегата определяется климатическим исполнением электродвигателя.

2. Агрегаты климатического исполнения У2 можно эксплуатировать в условиях У2, У3, У4, УХЛ4.

Агрегаты климатического исполнения У3 можно эксплуатировать в условиях У3, У4, УХЛ4.

По требованию заказчика допускается комплектация агрегатов электродвигателями для других климатических исполнений.

НМШ2-40



Материальное исполнение насоса в зависимости от условий эксплуатации

P, кгс/см ²	T _{пж} , °C не более	Материалы		
		Втулок	РТИ	Корп. дет.
До 40	70	Б2	Р1, Р3, Р4	Чугун, Б

Р3 - для синтетических, полусинтетических масел и ОМТИ.

Р4 - другие марки резины, устанавливаемые на насос в зависимости от условий эксплуатации, с указанием конкретной марки в эксплуатационной документации.

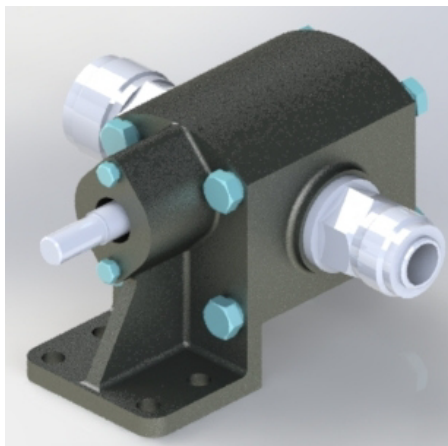
Структурное обозначение насоса соответствует: Насос НМШ2-40-1,6/40Б-ТВ3-Р1-Б2-Е У1 ТУ 26-06-1529-88		Структурное обозначение агрегата соответствует: Агрегат электронасосный НМШ2-40-1,6/40Б-ТВ3-Р1-Б2-5,5-Е У2 ТУ 26-06-1529-88	
где Насос	- тип оборудования	где Агрегат ...	- тип оборудования
НМШ2-40	- типоразмер насоса: НМШ - насос масляный шестеренный;	НМШ2-40	- типоразмер насоса: НМШ - насос масляный шестеренный;
1,6	- подача насоса в номинальном режиме, м ³ /ч	1,6	- подача насоса в агрегате, м ³ /ч
40	- наибольшее давление насоса в кгс/см ² ;	40	- наибольшее давление насоса в агрегате в кгс/см ² ;
Б	- материал корпусных деталей: Б – бронза; чугун (не обозначается);	Б	- материал корпусных деталей: Б – бронза; чугун (не обозначается);
ТВ 1	- тип уплотнения: Т – одинарное торцовое уплотнение; ТВ – одинарное торцовое уплотнение с дополнительным уплотнением; цифра – производитель уплотнения: 1 – АО «ГМС Ливгидромаш» 3 – ЗАО НПО «УНИХИМТЕК»	ТВ 1	- тип уплотнения: Т – одинарное торцовое уплотнение; ТВ – одинарное торцовое уплотнение с дополнительным уплотнением; цифра – производитель уплотнения: 1 – АО «ГМС Ливгидромаш» 3 – ЗАО НПО «УНИХИМТЕК»
Р1	- материал резинотехнических изделий (РТИ): Р1 - ИРП-3826; Р3- СБ-26 (прокладки – KLINGERSIL C-4430); Р4 - другие марки резины;	Р1	- материал резинотехнических изделий (РТИ): Р1 - ИРП-3826; Р3- СБ-26 (прокладки – KLINGERSIL C-4430); Р4 - другие марки резины;
Б2	- исполнение втулок (подшипников скольжения): Б2 - бронза О5С25	Б2	- исполнение втулок (подшипников скольжения): Б2 - бронза О5С25
Е	- взрывопожаробезопасное исполнение насоса; общепромышленное исполнение (с уплотнением типа – Т*) – не обозначается;	5,5	мощность комплектующего двигателя, кВт;
У	- климатическое исполнение по ГОСТ 15150-69;	Е	- взрывопожаробезопасное исполнение агрегата; общепромышленное исполнение (не обозначается)*;
1	- категория размещения по ГОСТ 15150-69;	У	- климатическое исполнение по ГОСТ 15150-69;
ТУ26-06-1529-88	- обозначение технических условий на поставку	2	- категория размещения по ГОСТ 15150-69;
		ТУ26-06-1529-88	- обозначение технических условий на поставку

1. По умолчанию климатическое исполнение насосов У1, допускается эксплуатация в У2, У3, У4, УХЛ4.
2. По умолчанию применяется уплотнение «3» - ЗАО НПО «УНИХИМТЕК», уплотнение «1» по требованию заказчика.
3. Уплотнения «1 и 3» взаимозаменяемые.

* Не допускается применять для перекачивания взрывопожароопасных жидкостей.

НМШ2-40

($t_{\text{раб.}}$ от 0°C до 70°C)



Старое обозначение	Новое обозначение (по умолчанию*)	Вязкость ПЖ м ² /с (°ВУ), диапазон
НМШ2-40-4-1,6/40-5 У3	НМШ2-40-1,6/40-ТВ3-Р1-Б2-5,5 У3	0,36·10 ⁻⁴ (5) ... 6,00·10 ⁻⁴ (80)
НМШ2-40-4-1,6/40Б-5 У3	НМШ2-40-1,6/40Б-ТВ3-Р1-Б2-5,5 У3	
НМШ2-40-4-1,6/40-1 У3	НМШ2-40-1,6/40-ТВ3-Р1-Б2-5,5-Е У2	
НМШ2-40-4-1,6/40Б-1 У3	НМШ2-40-1,6/40Б-ТВ3-Р1-Б2-5,5-Е У2	

***Предлагать по умолчанию** – если заказчик при заказе:

- 1) прописывает только тип оборудования и типоразмер насоса (например: при заказе насоса НМШ2-40 или агрегата НМШ2-40);
- 2) прописывает тип оборудования и типоразмер насоса + номинальную подачу и рабочее давление (например: при заказе насоса НМШ2-40-1,6/40Б или агрегата НМШ2-40-1,6/40Б);
- 3) не указывает тип (марку) перекачиваемой жидкости (ПЖ). В КП нужно в этом случае прописывать, что ПЖ должна обладать смазывающей способностью при рабочей температуре, быть химически не агрессивной, быть без механических примесей, указывать свой диапазон по вязкости.
- 4) не заполняет опросные листы (закупка оптом).

Для сведения:

1. Климатическое исполнение агрегата определяется климатическим исполнением электродвигателя.

2. Агрегаты климатического исполнения У2 можно эксплуатировать в условиях У2, У3, У4, УХЛ4.

Агрегаты климатического исполнения У3 можно эксплуатировать в условиях У3, У4, УХЛ4.

По требованию заказчика допускается комплектация агрегатов электродвигателями для других климатических исполнений.

НМШ12-25



Материальное исполнение насоса
в зависимости от условий эксплуатации

P, кгс/см ²	T _{пж} , °C не более	Материалы		
		Втулок	РТИ	Корп. дет.
До 10	70	Б1 ↔ Ю	Р1, Р3, Р4	Чугун, Б

Р3 - для синтетических, полусинтетических масел и ОМТИ.

Р4 - другие марки резины, устанавливаемые на насос в зависимости от условий эксплуатации, с указанием конкретной марки в эксплуатационной документации.

↔ - взаимозаменяемость

Структурное обозначение насоса соответствует: Насос НМШ12-25-10/10Б-ТВ3-Р1-Б1-Е У1 ТУ 26-06-1529-88		Структурное обозначение агрегата соответствует: Агрегат электронасосный НМШ12-25-10/10Б-ТВ3-Р1-Б1-11-Е У2 ТУ 26-06-1529-88	
где Насос	- тип оборудования	где Агрегат ...	- тип оборудования
НМШ12-25	- типоразмер насоса: НМШ - насос масляный шестеренный;	НМШ12-25	- типоразмер насоса: НМШ - насос масляный шестеренный;
10	- подача насоса в номинальном режиме, м ³ /ч	10	- подача насоса в агрегате, м ³ /ч
10	- наибольшее давление насоса в кгс/см ² ;	10	- наибольшее давление насоса в агрегате в кгс/см ² ;
Б	- материал корпусных деталей: Б – бронза; чугун (не обозначается);	Б	- материал корпусных деталей: Б – бронза; чугун (не обозначается);
ТВ 3	- тип уплотнения: Т – одинарное торцовое уплотнение; ТВ - одинарное торцовое уплотнение с дополнительным уплотнением; ТД – двойное торцовое уплотнение*; ТТ – двойное торцовое уплотнение тандем*; цифра – производитель уплотнения: 1 – АО «ГМС Ливгидромаш» 3 – ЗАО НПО «УНИХИМТЕК»	ТВ 3	- тип уплотнения: Т – одинарное торцовое уплотнение; ТВ - одинарное торцовое уплотнение с дополнительным уплотнением; ТД – двойное торцовое уплотнение*; ТТ – двойное торцовое уплотнение тандем*; цифра – производитель уплотнения: 1 – АО «ГМС Ливгидромаш» 3 – ЗАО НПО «УНИХИМТЕК»
Р1	- материал резинотехнических изделий (РТИ): Р1 - ИРП-3826; Р3- СБ-26 (прокладки – KLINGERSIL C-4430); Р4 - другие марки резины;	Р1	- материал резинотехнических изделий (РТИ): Р1 - ИРП-3826; Р3- СБ-26 (прокладки – KLINGERSIL C-4430); Р4 - другие марки резины;
Б1	- исполнение втулок (подшипников скольжения): Б1 - бронза О5Ц5С5; Ю – сплав В96Ц1Т1;	Б1	- исполнение втулок (подшипников скольжения): Б1 - бронза О5Ц5С5; Ю – сплав В96Ц1Т1;
Е	- взрывопожаробезопасное исполнение насоса; общепромышленное исполнение (с уплотнением типа – Т**) – не обозначается;	11	мощность комплектующего двигателя, кВт;
У	- климатическое исполнение по ГОСТ 15150-69;	Е	- взрывопожаробезопасное исполнение агрегата; общепромышленное исполнение (не обозначается)**;
1	- категория размещения по ГОСТ 15150-69;	У	- климатическое исполнение по ГОСТ 15150-69;
ТУ26-06-1529-88	- обозначение технических условий на поставку	2	- категория размещения по ГОСТ 15150-69;
		ТУ26-06-1529-88	- обозначение технических условий на поставку

1. По умолчанию климатическое исполнение насосов У1, допускается эксплуатация в У2, У3, У4, УХЛ4.

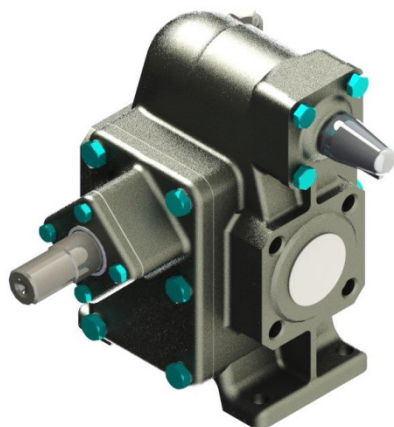
2. По умолчанию применяется уплотнение «3» - ЗАО НПО «УНИХИМТЕК», уплотнение «1» по требованию заказчика.

3. Уплотнения «1 и 3» взаимозаменяемые.

***Спец исполнение** – КП только по опросным листам.

** Не допускается применять для перекачивания взрывопожароопасных жидкостей.

НМШ12-25



Для сведения:

1. Климатическое исполнение агрегата определяется климатическим исполнением электродвигателя.
2. Агрегаты климатического исполнения У2 можно эксплуатировать в условиях У2, У3, У4, УХЛ4.
Агрегаты климатического исполнения У3 можно эксплуатировать в условиях У3, У4, УХЛ4.
По требованию заказчика допускается комплектация агрегатов электродвигателями для других климатических исполнений.

Старое обозначение	Новое обозначение (по умолчанию*)	Вязкость ПЖ м ² /с (°ВУ), диапазон
НМШ12-25-10/4-5 У3	НМШ12-25-10/4-ТВ3-Р1-Б1-5,5 У3	0,06·10 ⁻⁴ (1,5) ... 15,00·10 ⁻⁴ (200)
НМШ12-25-10/4Б-5 У3	НМШ12-25-10/4Б-ТВ3-Р1-Б1-5,5 У3	
НМШ12-25-10/4-1 У3	НМШ12-25-10/4-ТВ3-Р1-Б1-5,5-Е У2	
НМШ12-25-10/4Б-1 У3	НМШ12-25-10/4Б-ТВ3-Р1-Б1-5,5-Е У2	
НМШ12-25-10/4-3 У3	НМШ12-25-10/4-ТВ3-Р3-Б1-4,6 В5**	0,06·10 ⁻⁴ (1,5) ... 1,20·10 ⁻⁴ (16,2)
НМШ12-25-10/4Б-3 У3	НМШ12-25-10/4Б-ТВ3-Р3-Б1-4,6 В5**	
НМШ12-25-10/10-5 У3	НМШ12-25-10/10-ТВ3-Р1-Б1-11 У3	0,75·10 ⁻⁴ (10) ... 15,00·10 ⁻⁴ (200)
НМШ12-25-10/10Б-5 У3	НМШ12-25-10/10Б-ТВ3-Р1-Б1-11 У3	
НМШ12-25-10/10-1 У3	НМШ12-25-10/10-ТВ3-Р1-Б1-11-Е У2	
НМШ12-25-10/10Б-1 У3	НМШ12-25-10/10Б-ТВ3-Р1-Б1-11-Е У2	

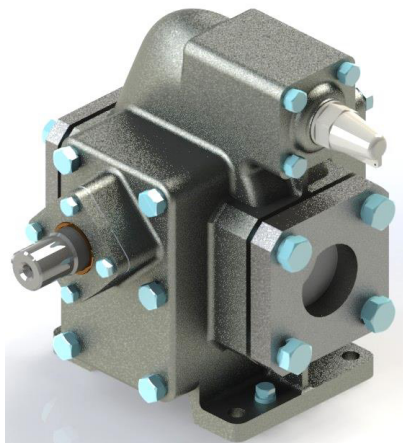
***Предлагать по умолчанию** – если заказчик при заказе:

- 1) прописывает только тип оборудования и типоразмер насоса (например: при заказе насоса НМШ12-25 или агрегата НМШ12-25);
- 2) прописывает тип оборудования и типоразмер насоса + номинальную подачу и рабочее давление (например: при заказе насоса НМШ12-25-10/4Б или агрегата НМШ12-25-10/4Б);
- 3) не указывает тип (марку) перекачиваемой жидкости (ПЖ). В КП нужно в этом случае прописывать, что ПЖ должна обладать смазывающей способностью при рабочей температуре, быть химически не агрессивной, быть без механических примесей, указывать свой диапазон по вязкости.
- 4) не заполняет опросные листы (закупка оптом).

**** Спец исполнение** – КП только по опросным листам.

Агрегат комплектуется электродвигателем П42М с климатическим исполнением «В», категорией размещения «5» по ГОСТ 15150.

НМШ32-10



Материальное исполнение насоса в зависимости от условий эксплуатации

P, кгс/см ²	T _{пж} , °C не более	Материалы		
		Подшип. качения	РТИ	Корп. дет.
До 10	70 100	-	P1, P3, P4	Чугун, Б

P3 – допускается для синтетических, полусинтетических масел и ОМТИ до T_{пж} = 70°C. Температуру перекачиваемой жидкости (T_{пж}) необходимо указывать при заказе, T_{пж} = 70°C – по умолчанию. Свыше 70°C дополнительно указывать в плане производства.

P4 - другие марки резины, устанавливаемые на насос в зависимости от условий эксплуатации, с указанием конкретной марки в эксплуатационной документации.

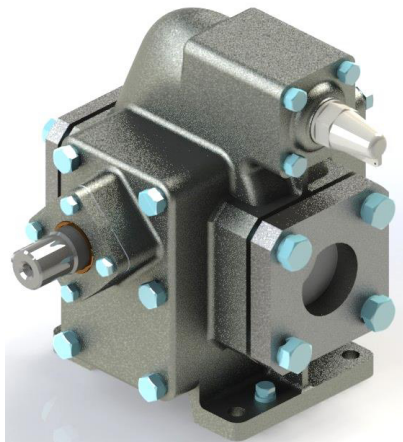
Структурное обозначение насоса соответствует: Насос НМШ32-10-18/4Б-ТВ3-Р1-Е У1 ТУ 26-06-1529-88		Структурное обозначение агрегата соответствует: Агрегат электронасосный НМШ32-10-18/4Б-ТВ3-Р1-5,5-Е У2 ТУ 26-06-1529-88	
где Насос	- тип оборудования	где Агрегат ...	- тип оборудования
НМШ32-10	- типоразмер насоса: НМШ - насос масляный шестеренный;	НМШ32-10	- типоразмер насоса: НМШ - насос масляный шестеренный;
18	- подача насоса в номинальном режиме, м ³ /ч	18	- подача насоса в агрегате, м ³ /ч
4	- наибольшее давление насоса в кгс/см ² ;	4	- наибольшее давление насоса в агрегате в кгс/см ² ;
Б	- материал корпусных деталей: Б – бронза; чугун (не обозначается);	Б	- материал корпусных деталей: Б – бронза; чугун (не обозначается);
ТВ 3	- тип уплотнения: Т – одинарное торцовое уплотнение; ТВ - одинарное торцовое уплотнение с дополнительным уплотнением; ТД – двойное торцовое уплотнение*; ТТ – двойное торцовое уплотнение тандем*; цифра – производитель уплотнения: 1 – АО «ГМС Ливгидромаш» 3 – ЗАО НПО «УНИХИМТЕК»	ТВ 3	- тип уплотнения: Т – одинарное торцовое уплотнение; ТВ - одинарное торцовое уплотнение с дополнительным уплотнением; ТД – двойное торцовое уплотнение*; ТТ – двойное торцовое уплотнение тандем*; цифра – производитель уплотнения: 1 – АО «ГМС Ливгидромаш» 3 – ЗАО НПО «УНИХИМТЕК»
P1	- материал резинотехнических изделий (РТИ): P1 - ИРП-3826; P3- СБ-26 (прокладки – KLINGERSIL C-4430); P4 - другие марки резины;	P1	- материал резинотехнических изделий (РТИ): P1 - ИРП-3826; P3- СБ-26 (прокладки – KLINGERSIL C-4430); P4 - другие марки резины;
-	- подшипники качения не обозначаются	-	- подшипники качения не обозначаются
Е	- взрывопожаробезопасное исполнение насоса; общепромышленное исполнение (с уплотнением типа – Т**) – не обозначается;	5,5	- мощность комплектующего двигателя, кВт;
У	- климатическое исполнение по ГОСТ 15150-69;	Е	- взрывопожаробезопасное исполнение агрегата; общепромышленное исполнение (не обозначается)**;
1	- категория размещения по ГОСТ 15150-69;	У	- климатическое исполнение по ГОСТ 15150-69;
ТУ26-06-1529-88	- обозначение технических условий на поставку	2	- категория размещения по ГОСТ 15150-69;
		ТУ26-06-1529-88	- обозначение технических условий на поставку

1. По умолчанию климатическое исполнение насосов У1, допускается эксплуатация в У2, У3, У4, УХЛ4.
2. По умолчанию применяется уплотнение «3» - ЗАО НПО «УНИХИМТЕК», уплотнение «1» по требованию заказчика.
3. Уплотнения «1 и 3» взаимозаменяемые.

***Спец исполнение** – КП только по опросным листам.

** Не допускается применять для перекачивания взрывопожароопасных жидкостей.

НМШ32-10



Для сведения:

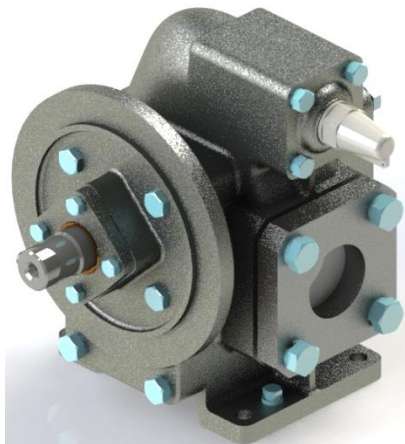
1. Климатическое исполнение агрегата определяется климатическим исполнением электродвигателя.
2. Агрегаты климатического исполнения У2 можно эксплуатировать в условиях У2, У3, У4, УХЛ4.
Агрегаты климатического исполнения У3 можно эксплуатировать в условиях У3, У4, УХЛ4.
По требованию заказчика допускается комплектация агрегатов электродвигателями для других климатических исполнений.

Старое обозначение	Новое обозначение (по умолчанию*)	Вязкость ПЖ м ² /с (°ВУ), диапазон
НМШ32-10-18/4-5 У3	НМШ32-10-18/4-ТВ3-Р1-5,5 У3	0,06·10 ⁻⁴ (1,5) ... 15,00·10 ⁻⁴ (200)
НМШ32-10-18/4Б-5 У3	НМШ32-10-18/4Б-ТВ3-Р1-5,5 У3	
НМШ32-10-18/4-1 У3	НМШ32-10-18/4-ТВ3-Р1-5,5-Е У2	
НМШ32-10-18/4Б-1 У3	НМШ32-10-18/4Б-ТВ3-Р1-5,5-Е У2	
НМШ32-10-18/6-5 У3	НМШ32-10-18/6-ТВ3-Р1-7,5 У3	0,75·10 ⁻⁴ (10) ... 15,00·10 ⁻⁴ (200)
НМШ32-10-18/6Б-5 У3	НМШ32-10-18/6Б-ТВ3-Р1-7,5 У3	
НМШ32-10-18/6-1 У3	НМШ32-10-18/6-ТВ3-Р1-7,5-Е У2	
НМШ32-10-18/6Б-1 У3	НМШ32-10-18/6Б-ТВ3-Р1-7,5-Е У2	
НМШ32-10-18/10-5 У3	НМШ32-10-18/10-ТВ3-Р1-11 У3	
НМШ32-10-18/10Б-5 У3	НМШ32-10-18/10Б-ТВ3-Р1-11 У3	
НМШ32-10-18/10-1 У3	НМШ32-10-18/10-ТВ3-Р1-11-Е У2	
НМШ32-10-18/10Б-1 У3	НМШ32-10-18/10Б-ТВ3-Р1-11-Е У2	

***Предлагать по умолчанию** – если заказчик при заказе:

- 1) прописывает только тип оборудования и типоразмер насоса (например: при заказе насоса НМШ32-10 или агрегата НМШ32-10);
- 2) прописывает тип оборудования и типоразмер насоса + номинальную подачу и рабочее давление (например: при заказе насоса НМШ32-10-18/4Б или агрегата НМШ32-10-18/4Б);
- 3) не указывает тип (марку) перекачиваемой жидкости (ПЖ). В КП нужно в этом случае прописывать, что ПЖ должна обладать смазывающей способностью при рабочей температуре, быть химически не агрессивной, быть без механических примесей, указывать свой диапазон по вязкости.
- 4) не заполняет опросные листы (закупка оптом).

НМШФ32-10



Материальное исполнение насоса в зависимости от условий эксплуатации

P, кгс/см ²	T _{пж} , °C не более	Материалы		
		Подшип. качения	РТИ	Корп. дет.
До 6	70 100	-	P1, P3, P4	Чугун, Б

P3 – допускается для синтетических, полусинтетических масел и ОМТИ до T_{пж} = 70°C. Температуру перекачиваемой жидкости (T_{пж}) необходимо указывать при заказе, T_{пж} = 70°C – по умолчанию. Свыше 70°C дополнительно указывать в плане производства.

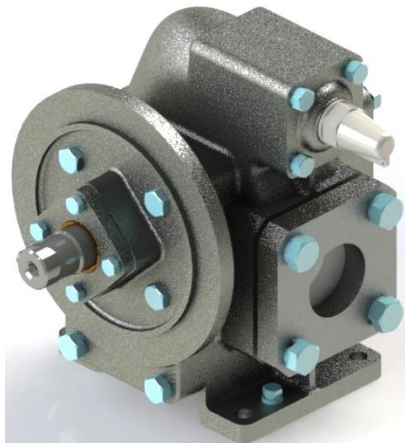
P4 - другие марки резины, устанавливаемые на насос в зависимости от условий эксплуатации, с указанием конкретной марки в эксплуатационной документации.

Структурное обозначение насоса соответствует: Насос НМШФ32-10-18/6Б-ТВ3-Р1-Е У1 ТУ 26-06-1529-88		Структурное обозначение агрегата соответствует: Агрегат электронасосный НМШФ32-10-18/6Б-ТВ3-Р1-7,5-Е У2 ТУ 26-06-1529-88	
где Насос	- тип оборудования	где Агрегат ...	- тип оборудования
НМШФ32-10	- типоразмер насоса: НМШФ - насос масляный шестеренный фланцевый;	НМШФ32-10	- типоразмер насоса: НМШФ - насос масляный шестеренный фланцевый;
18	- подача насоса в номинальном режиме, м ³ /ч	18	- подача насоса в агрегате, м ³ /ч
6	- наибольшее давление насоса в кгс/см ² ;	6	- наибольшее давление насоса в агрегате в кгс/см ² ;
Б	- материал корпусных деталей: Б – бронза; чугун (не обозначается);	Б	- материал корпусных деталей: Б – бронза; чугун (не обозначается);
ТВ 3	- тип уплотнения: Т – одинарное торцовое уплотнение; ТВ - одинарное торцовое уплотнение с дополнительным уплотнением; цифра – производитель уплотнения: 1 – АО «ГМС Ливгидромаш» 3 – ЗАО НПО «УНИХИМТЕК»	ТВ 3	- тип уплотнения: Т – одинарное торцовое уплотнение; ТВ - одинарное торцовое уплотнение с дополнительным уплотнением; цифра – производитель уплотнения: 1 – АО «ГМС Ливгидромаш» 3 – ЗАО НПО «УНИХИМТЕК»
P1	- материал резинотехнических изделий (РТИ): P1 - ИРП-3826; P3- СБ-26 (прокладки – KLINGERSIL C-4430); P4 - другие марки резины;	P1	- материал резинотехнических изделий (РТИ): P1 - ИРП-3826; P3- СБ-26 (прокладки – KLINGERSIL C-4430); P4 - другие марки резины;
-	- подшипники качения не обозначаются	-	- подшипники качения не обозначаются
Е	- взрывопожаробезопасное исполнение насоса; общепромышленное исполнение (с уплотнением типа – Т*) – не обозначается;	-	- взрывопожаробезопасное исполнение агрегата; общепромышленное исполнение (не обозначается)*;
У	- климатическое исполнение по ГОСТ 15150-69;	У	- климатическое исполнение по ГОСТ 15150-69;
1	- категория размещения по ГОСТ 15150-69;	2	- категория размещения по ГОСТ 15150-69;
ТУ26-06-1529-88	- обозначение технических условий на поставку	ТУ26-06-1529-88	- обозначение технических условий на поставку

1. По умолчанию климатическое исполнение насосов У1, допускается эксплуатация в У2, У3, У4, УХЛ4.
2. По умолчанию применяется уплотнение «3» - ЗАО НПО «УНИХИМТЕК», уплотнение «1» по требованию заказчика.
3. Уплотнения «1 и 3» взаимозаменяемые.

* Не допускается применять для перекачивания взрывопожароопасных жидкостей.

НМШФ32-10



Старое обозначение	Новое обозначение (по умолчанию*)	Вязкость ПЖ м ² /с (°ВУ), диапазон
НМШФ32-10-18/6-5 У3	НМШФ32-10-18/6-ТВ3-Р1-7,5 У3	0,75·10 ⁻⁴ (10) ... 15,00·10 ⁻⁴ (200)
НМШФ32-10-18/6Б-5 У3	НМШФ32-10-18/6Б-ТВ3-Р1-7,5 У3	
НМШФ32-10-18/6-1 У3	НМШФ32-10-18/6-ТВ3-Р1-7,5-Е У2	
НМШФ32-10-18/6Б-1 У3	НМШФ32-10-18/6Б-ТВ3-Р1-7,5-Е У2	

***Предлагать по умолчанию** – если заказчик при заказе:

- 1) прописывает только тип оборудования и типоразмер насоса (например: при заказе насоса НМШФ32-10 или агрегата НМШФ32-10);
- 2) прописывает тип оборудования и типоразмер насоса + номинальную подачу и рабочее давление (например: при заказе насоса НМШФ32-10-18/6Б или агрегата НМШФ32-10-18/6Б);
- 3) не указывает тип (марку) перекачиваемой жидкости (ПЖ). В КП нужно в этом случае прописывать, что ПЖ должна обладать смазывающей способностью при рабочей температуре, быть химически не агрессивной, быть без механических примесей, указывать свой диапазон по вязкости.
- 4) не заполняет опросные листы (закупка оптом).

Для сведения:

1. Климатическое исполнение агрегата определяется климатическим исполнением электродвигателя.
2. Агрегаты климатического исполнения У2 можно эксплуатировать в условиях У2, У3, У4, УХЛ4.
Агрегаты климатического исполнения У3 можно эксплуатировать в условиях У3, У4, УХЛ4.
По требованию заказчика допускается комплектация агрегатов электродвигателями для других климатических исполнений.

НМШ80-16



Материальное исполнение насоса в зависимости от условий эксплуатации

P, кгс/см ²	T _{плж} , °C не более	Материалы		
		Втулок	РТИ	Корп. дет.
До 10	70	Б1	Р1, Р3, Р4	Чугун, Б

Р3 - для синтетических, полусинтетических масел и ОМТИ.

Р4 - другие марки резины, устанавливаемые на насос в зависимости от условий эксплуатации, с указанием конкретной марки в эксплуатационной документации.

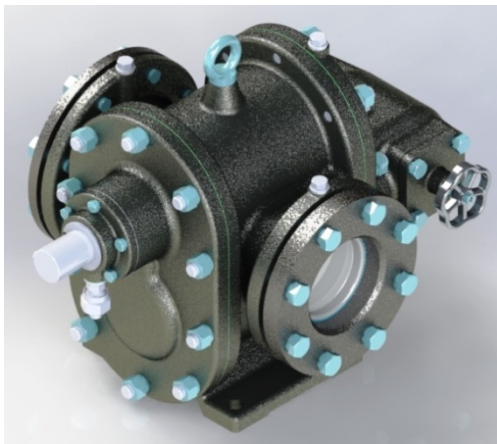
Структурное обозначение насоса соответствует: Насос НМШ80-16-36/10Б-ТВ1-Р1-Б1-Е У1 ТУ 26-06-1529-88		Структурное обозначение агрегата соответствует: Агрегат электронасосный НМШ80-16-36/10Б-ТВ1-Р1-Б1-30-Е У2 ТУ 26-06-1529-88	
где Насос	- тип оборудования	где Агрегат ...	- тип оборудования
НМШ80-16	- типоразмер насоса: НМШ - насос масляный шестеренный;	НМШ80-16	- типоразмер насоса: НМШ - насос масляный шестеренный;
36	- подача насоса в номинальном режиме, м ³ /ч	36	- подача насоса в агрегате, м ³ /ч
10	- наибольшее давление насоса в кгс/см ² ;	10	- наибольшее давление насоса в агрегате в кгс/см ² ;
Б	- материал корпусных деталей: Б – бронза; чугун (не обозначается);	Б	- материал корпусных деталей: Б – бронза; чугун (не обозначается);
ТВ 1	- тип уплотнения: ТВ - одинарное торцовое уплотнение с дополнительным уплотнением; ТД – двойное торцовое уплотнение*; С – сальниковое уплотнение; цифра – производитель уплотнения: 1 – АО «ГМС Ливгидромаш» 3 – ЗАО НПО «УНИХИМТЕК»	ТВ 1	- тип уплотнения: ТВ - одинарное торцовое уплотнение с дополнительным уплотнением; ТД – двойное торцовое уплотнение*; С – сальниковое уплотнение; цифра – производитель уплотнения: 1 – АО «ГМС Ливгидромаш» 3 – ЗАО НПО «УНИХИМТЕК»
Р1	- материал резинотехнических изделий (РТИ): Р1 - ИРП-3826; Р3- СБ-26 (прокладки – KLINGERSIL C-4430); Р4 - другие марки резины;	Р1	- материал резинотехнических изделий (РТИ): Р1 - ИРП-3826; Р3- СБ-26 (прокладки – KLINGERSIL C-4430); Р4 - другие марки резины;
Б1	- исполнение втулок (подшипников скольжения): Б1 - бронза О5Ц5С5;	Б1	- исполнение втулок (подшипников скольжения): Б1 - бронза О5Ц5С5;
Е	- взрывопожаробезопасное исполнение насоса; общепромышленное исполнение (не обозначается);	30	мощность комплектующего двигателя, кВт;
У	- климатическое исполнение по ГОСТ 15150-69;	Е	- взрывопожаробезопасное исполнение агрегата; общепромышленное исполнение (не обозначается)**;
1	- категория размещения по ГОСТ 15150-69;	У	- климатическое исполнение по ГОСТ 15150-69;
ТУ26-06-1529-88	- обозначение технических условий на поставку	2	- категория размещения по ГОСТ 15150-69;
		ТУ26-06-1529-88	- обозначение технических условий на поставку

По умолчанию климатическое исполнение насосов У1, допускается эксплуатация в У2, У3, У4, УХЛ4.

*** Спец исполнение** – КП только по опросным листам.

****** Не допускается применять для перекачивания взрывопожароопасных жидкостей.

НМШ80-16



Для сведения:

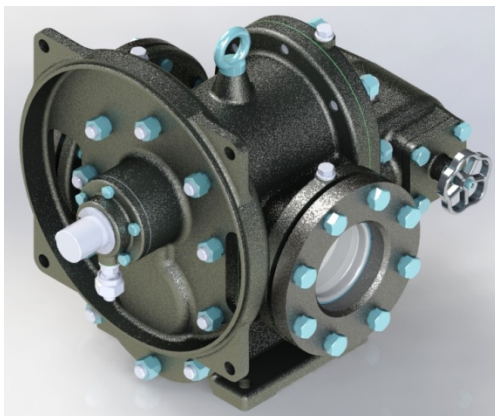
1. Климатическое исполнение агрегата определяется климатическим исполнением электродвигателя.
2. Агрегаты климатического исполнения У2 можно эксплуатировать в условиях У2, У3, У4, УХЛ4.
Агрегаты климатического исполнения У3 можно эксплуатировать в условиях У3, У4, УХЛ4.
По требованию заказчика допускается комплектация агрегатов электродвигателями для других климатических исполнений.

Старое обозначение	Новое обозначение (по умолчанию*)	Вязкость ПЖ м ² /с (°ВУ), диапазон
-	НМШ80-16-30/4-ТВ1-Р1-Б1-15 У3	0,018·10 ⁻⁴ (1,08) ... 0,67·10 ⁻⁴ (9)
-	НМШ80-16-30/4Б-ТВ1-Р1-Б1-15 У3	
-	НМШ80-16-30/4-ТВ1-Р1-Б1-15-Е У2	
-	НМШ80-16-30/4Б-ТВ1-Р1-Б1-15-Е У2	
-	НМШ80-16-38/4-ТВ1-Р1-Б1-18,5 У3	0,440·10 ⁻⁴ (6) ... 2,96·10 ⁻⁴ (40)
-	НМШ80-16-38/4Б-ТВ1-Р1-Б1-18,5 У3	
-	НМШ80-16-38/4-ТВ1-Р1-Б1-18,5-Е У2	
-	НМШ80-16-38/4Б-ТВ1-Р1-Б1-18,5-Е У2	
-	НМШ80-16-38/6-ТВ1-Р1-Б1-22 У3	0,440·10 ⁻⁴ (6) ... 3,70·10 ⁻⁴ (50)
-	НМШ80-16-38/6Б-ТВ1-Р1-Б1-22 У3	
-	НМШ80-16-38/6-ТВ1-Р1-Б1-22-Е У2	
-	НМШ80-16-38/6Б-ТВ1-Р1-Б1-22-Е У2	
НМШ80-16-36/10-5 У3	НМШ80-16-36/10-ТВ1-Р1-Б1-30 У3	0,750·10 ⁻⁴ (10) ... 7,50·10 ⁻⁴ (100)
НМШ80-16-36/10Б-5 У3	НМШ80-16-36/10Б-ТВ1-Р1-Б1-30 У3	
НМШ80-16-36/10-1 У3	НМШ80-16-36/10-ТВ1-Р1-Б1-30-Е У2	
НМШ80-16-36/10Б-1 У3	НМШ80-16-36/10Б-ТВ1-Р1-Б1-30-Е У2	
-	НМШ80-16-36/10Б-ТВ1-Р1-Б1-30-Е У2	

*Предлагать по умолчанию – если заказчик при заказе:

- 1) прописывает только тип оборудования и типоразмер насоса (например: при заказе насоса НМШ80-16 или агрегата НМШ80-16);
- 2) прописывает тип оборудования и типоразмер насоса + номинальную подачу и рабочее давление (например: при заказе насоса НМШ80-16-30/4Б или агрегата НМШ80-16-30/4Б);
- 3) не указывает тип (марку) перекачиваемой жидкости (ПЖ). В КП нужно в этом случае прописывать, что ПЖ должна обладать смазывающей способностью при рабочей температуре, быть химически не агрессивной, быть без механических примесей, указывать свой диапазон по вязкости.
- 4) не заполняет опросные листы (закупка оптом).

НМШФ80-16



Материальное исполнение насоса в зависимости от условий эксплуатации

P, кгс/см ²	T _{плж} , °C не более	Материалы		
		Втулок	РТИ	Корп. дет.
До 10	70	Б1	Р1, Р3, Р4	Чугун, Б

Р3 - для синтетических, полусинтетических масел и ОМТИ.

Р4 - другие марки резины, устанавливаемые на насос в зависимости от условий эксплуатации, с указанием конкретной марки в эксплуатационной документации.

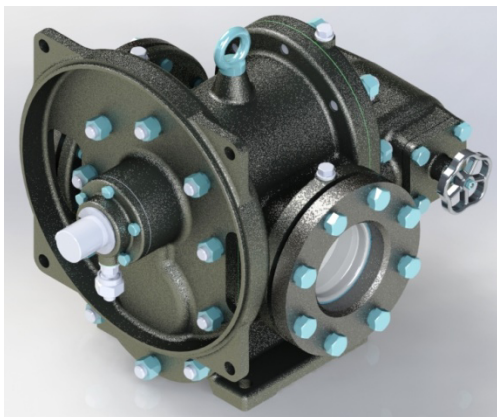
Структурное обозначение насоса соответствует: Насос НМШФ80-16-36/10Б-ТВ1-Р1-Б1-Е У1 ТУ 26-06-1529-88	
где Насос	- тип оборудования
НМШ80-16	- типоразмер насоса: НМШФ - насос масляный шестеренный фланцевый;
36	- подача насоса в номинальном режиме, м ³ /ч
10	- наибольшее давление насоса в кгс/см ² ;
Б	- материал корпусных деталей: Б – бронза; чугун (не обозначается);
ТВ 1	- тип уплотнения: ТВ - одинарное торцовое уплотнение с дополнительным уплотнением; С – сальниковое уплотнение; цифра – производитель уплотнения: 1 – АО «ГМС Ливгидромаш» 3 – ЗАО НПО «УНИХИМТЕК»
Р1	- материал резинотехнических изделий (РТИ): Р1 - ИРП-3826; Р3- СБ-26 (прокладки – KLINGERSIL C-4430); Р4 - другие марки резины;
Б1	- исполнение втулок (подшипников скольжения): Б1 - бронза О5Ц5С5;
Е	- взрывопожаробезопасное исполнение насоса; общепромышленное исполнение (не обозначается);
У	- климатическое исполнение по ГОСТ 15150-69;
1	- категория размещения по ГОСТ 15150-69;
ТУ26-06-1529-88	- обозначение технических условий на поставку

По умолчанию климатическое исполнение насосов У1, допускается эксплуатация в У2, У3, У4, УХЛ4.

* Не допускается применять для перекачивания взрывопожароопасных жидкостей.

Структурное обозначение агрегата соответствует: Агрегат электронасосный НМШФ80-16-36/10Б-ТВ1-Р1-Б1-30-Е У2 ТУ 26-06-1529-88	
где Агрегат ...	- тип оборудования
НМШ80-16	- типоразмер насоса: НМШФ - насос масляный шестеренный фланцевый;
36	- подача насоса в агрегате, м ³ /ч
10	- наибольшее давление насоса в агрегате в кгс/см ² ;
Б	- материал корпусных деталей: Б – бронза; чугун (не обозначается);
ТВ 1	- тип уплотнения: ТВ - одинарное торцовое уплотнение с дополнительным уплотнением; С – сальниковое уплотнение; цифра – производитель уплотнения: 1 – АО «ГМС Ливгидромаш» 3 – ЗАО НПО «УНИХИМТЕК»
Р1	- материал резинотехнических изделий (РТИ): Р1 - ИРП-3826; Р3- СБ-26 (прокладки – KLINGERSIL C-4430); Р4 - другие марки резины;
Б1	- исполнение втулок (подшипников скольжения): Б1 - бронза О5Ц5С5;
30	мощность комплектующего двигателя, кВт;
Е	- взрывопожаробезопасное исполнение агрегата; общепромышленное исполнение (не обозначается)*;
У	- климатическое исполнение по ГОСТ 15150-69;
2	- категория размещения по ГОСТ 15150-69;
ТУ26-06-1529-88	- обозначение технических условий на поставку

НМШФ80-16



Для сведения:

1. Климатическое исполнение агрегата определяется климатическим исполнением электродвигателя.
2. Агрегаты климатического исполнения У2 можно эксплуатировать в условиях У2, У3, У4, УХЛ4.
Агрегаты климатического исполнения У3 можно эксплуатировать в условиях У3, У4, УХЛ4.
По требованию заказчика допускается комплектация агрегатов электродвигателями для других климатических исполнений.

Старое обозначение	Новое обозначение (по умолчанию*)	Вязкость ПЖ м ² /с (°ВУ), диапазон
-	НМШФ80-16-30/4-ТВ1-Р1-Б1-15 У3	0,018·10 ⁻⁴ (1,08) ... 0,67·10 ⁻⁴ (9)
-	НМШФ80-16-30/4Б-ТВ1-Р1-Б1-15 У3	
-	НМШФ80-16-30/4-ТВ1-Р1-Б1-15-Е У2	
-	НМШФ80-16-30/4Б-ТВ1-Р1-Б1-15-Е У2	0,440·10 ⁻⁴ (6) ... 2,96·10 ⁻⁴ (40)
-	НМШФ80-16-38/4-ТВ1-Р1-Б1-18,5 У3	
-	НМШФ80-16-38/4-ТВ1-Р1-Б1-18,5-Е У2	
-	НМШФ80-16-38/4Б-ТВ1-Р1-Б1-18,5-Е У2	0,440·10 ⁻⁴ (6) ... 3,70·10 ⁻⁴ (50)
-	НМШФ80-16-38/6-ТВ1-Р1-Б1-22 У3	
-	НМШФ80-16-38/6-ТВ1-Р1-Б1-22-Е У2	
-	НМШФ80-16-38/6Б-ТВ1-Р1-Б1-22-Е У2	0,750·10 ⁻⁴ (10) ... 7,50·10 ⁻⁴ (100)
-	НМШФ80-16-36/10-ТВ1-Р1-Б1-30 У3	
-	НМШФ80-16-36/10-ТВ1-Р1-Б1-30-Е У2	
-	НМШФ80-16-36/10Б-ТВ1-Р1-Б1-30-Е У2	

*Предлагать по умолчанию – если заказчик при заказе:

- 1) прописывает только тип оборудования и типоразмер насоса (например: при заказе насоса НМШФ80-16 или агрегата НМШФ80-16);
- 2) прописывает тип оборудования и типоразмер насоса + номинальную подачу и рабочее давление (например: при заказе насоса НМШФ80-16-30/4Б или агрегата НМШФ80-16-30/4Б);
- 3) не указывает тип (марку) перекачиваемой жидкости (ПЖ). В КП нужно в этом случае прописывать, что ПЖ должна обладать смазывающей способностью при рабочей температуре, быть химически не агрессивной, быть без механических примесей, указывать свой диапазон по вязкости.
- 4) не заполняет опросные листы (закупка оптом).



ОТКРЫТОЕ АКЦИОНЕРНОЕ ОБЩЕСТВО «ГРУППА ГМС»

СПАСИБО ЗА ВНИМАНИЕ!

Полное фирменное наименование: Акционерное общество "ГМС Ливгидромаш"

Краткое фирменное наименование: АО "ГМС Ливгидромаш"

Адрес: 303851 Российская Федерация, Орловская область, г. Ливны, ул. Мира, 231

Сайт: www.hms-livgidromash.ru

E-mail: info@hms-livgidromash.ru